

PCSE 75 Y



CZ Teleskopická prořezávací pila
NÁVOD K POUŽITÍ

SK Teleskopická prerezíavacia píla
NÁVOD NA POUŽITIE

EN Telescopic pole pruner
INSTRUCTIONS FOR USE

DE Teleskop-Astsäge
GEBRAUCHSANWEISUNG

PL Teleskopowa piła do przycinki
INSTRUKCJA OBSŁUGI

HU Teleszkópos ágvgóg láncfűrész
HASZNÁLATI UTASÍTÁS

IT Sega telescopica da potatura
ISTRUZIONI PER L'USO

ES Sierra telescópica de poda
INSTRUCCIONES DE USO

POZOR! Před použitím stroje si pozorně přečtěte tento návod k použití.

POZOR! Pred použitím stroja si pozorne prečítajte tento návod na použitie.

WARNING! Read thoroughly this instructions for use before using the machine.

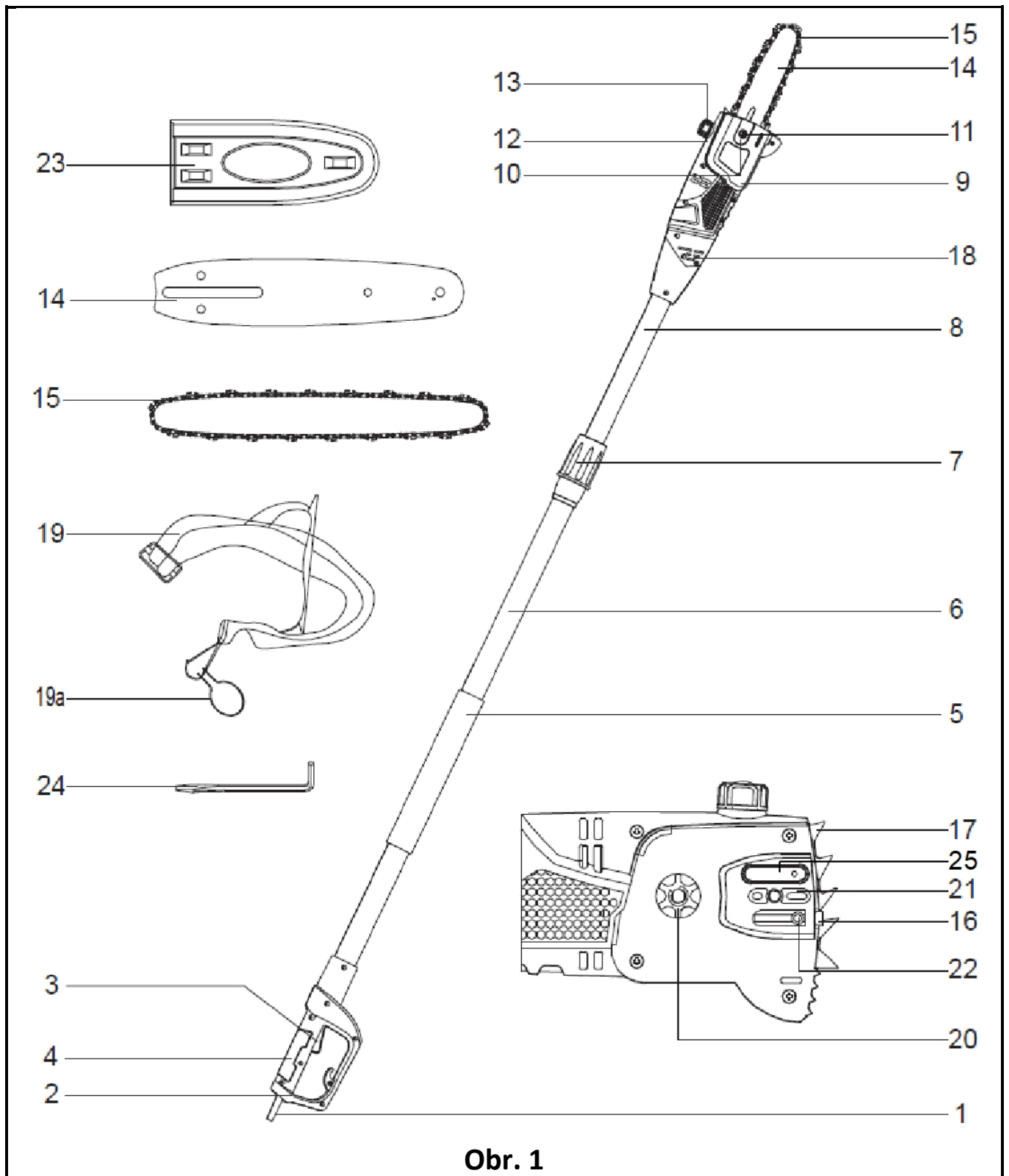
ACHTUNG! Vor inbetriebnahme des geräts die gebrauchsanleitung aufmerksam lesen.

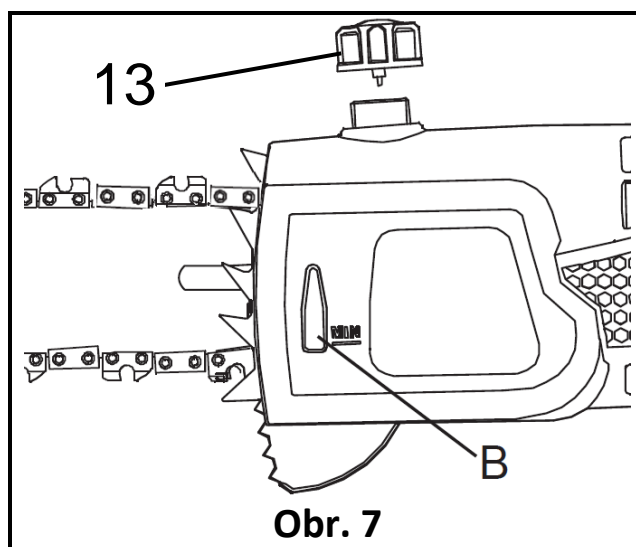
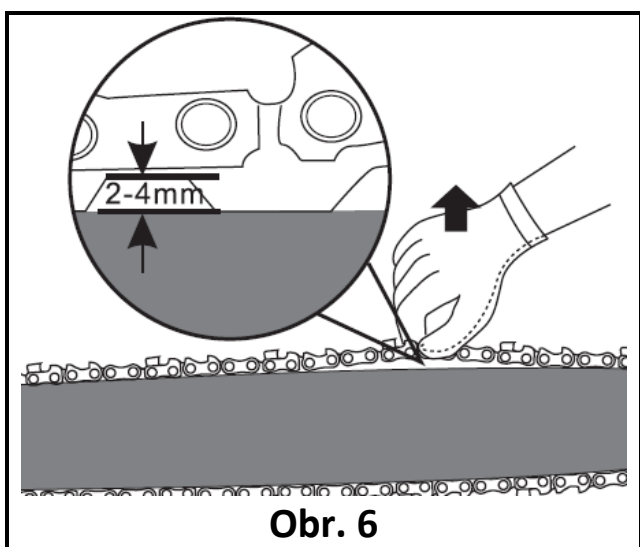
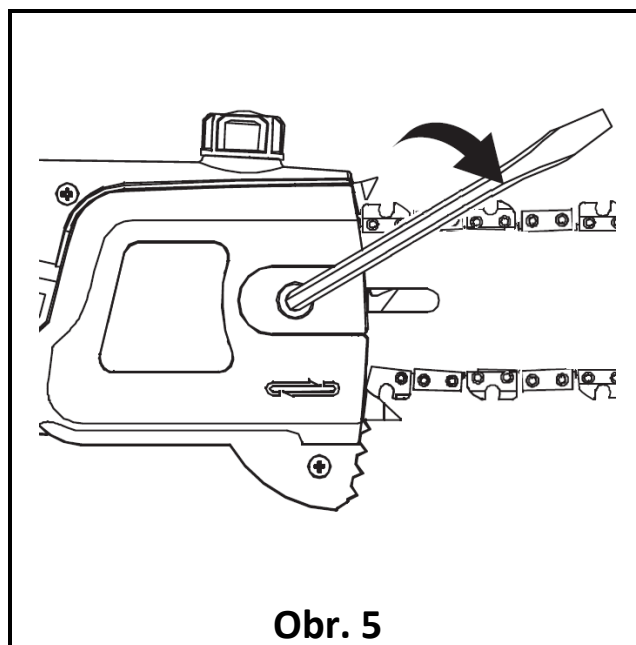
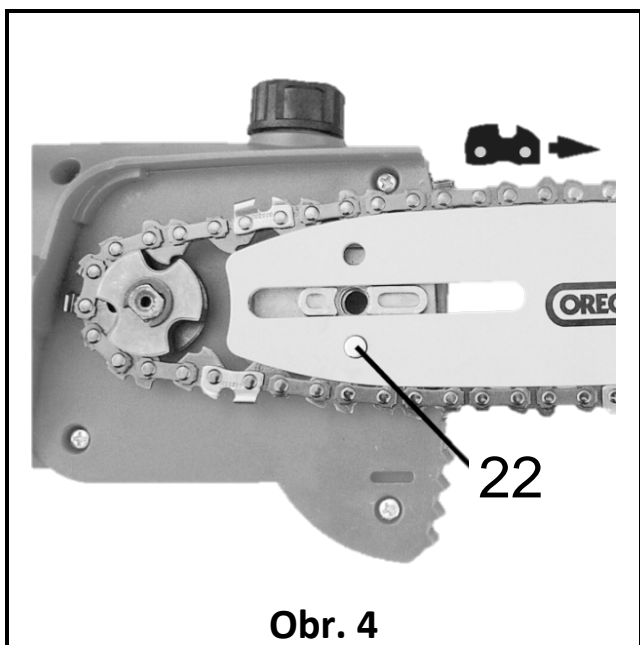
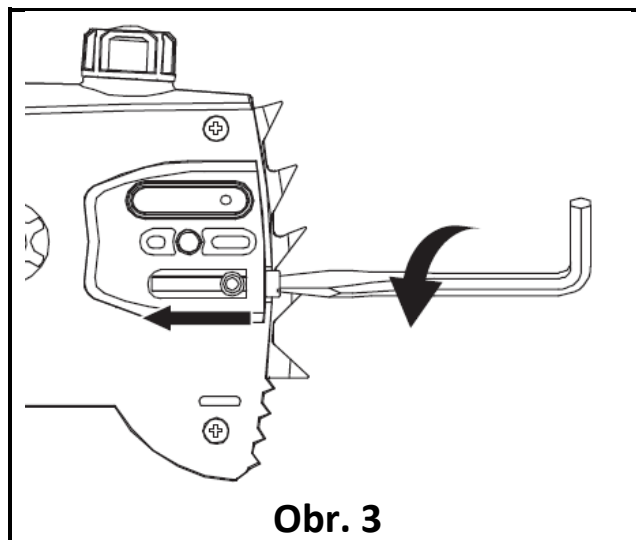
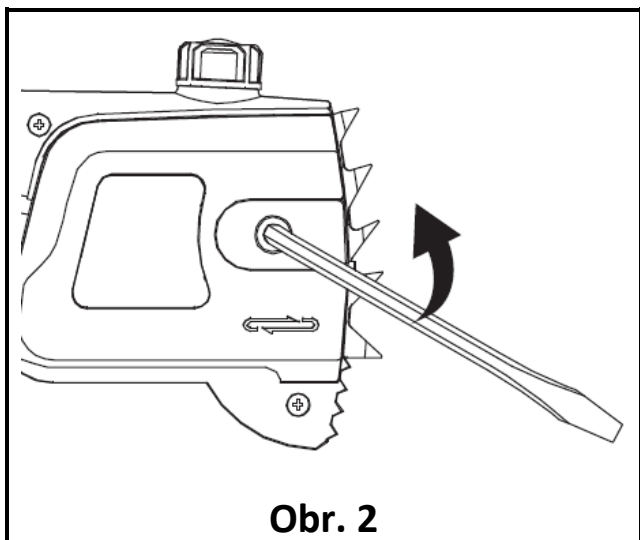
OSTRZEŻENIE! Przed użyciem maszyny, należy uważnie przeczytać niniejszą instrukcję.

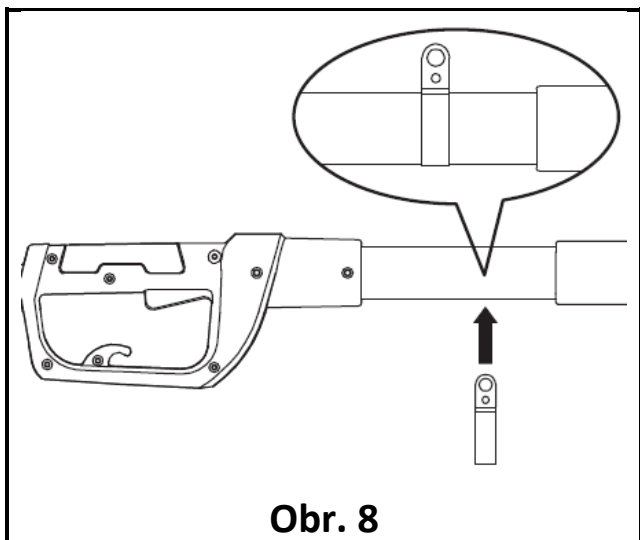
FIGYELEM! A gép használatá előtt olvassa el figyelmesen a jelen kézikönyvet.

ATTENZIONE! Prima di usare la macchina, leggere attentamente il presente istruzioni.

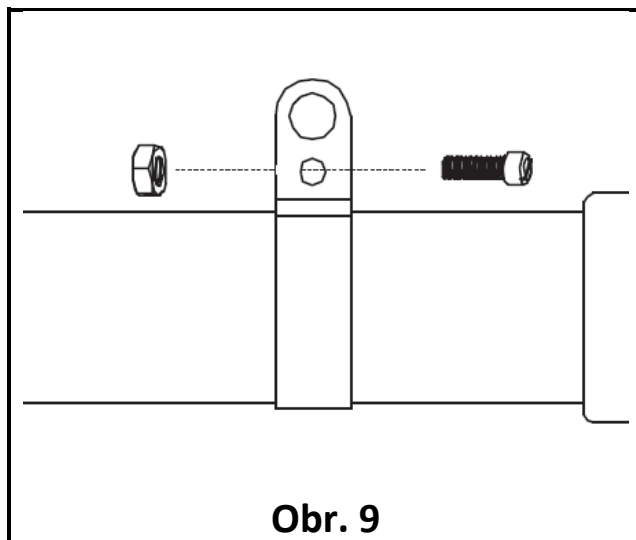
¡ATENCIÓN! Antes de utilizar la máquina, leer atentamente el presente instrucciones de uso.



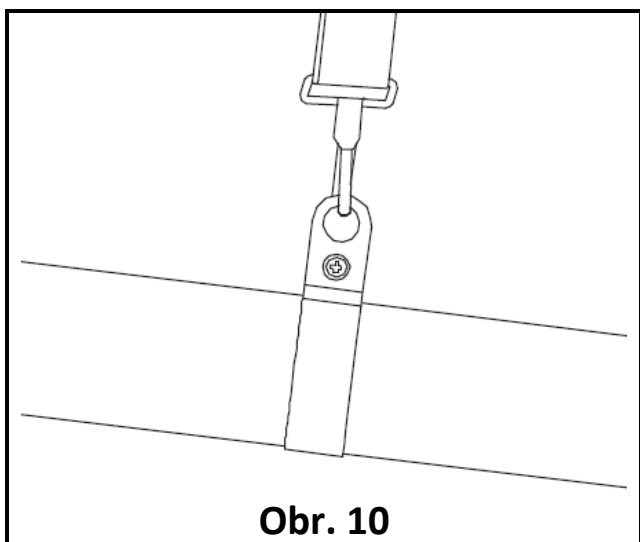




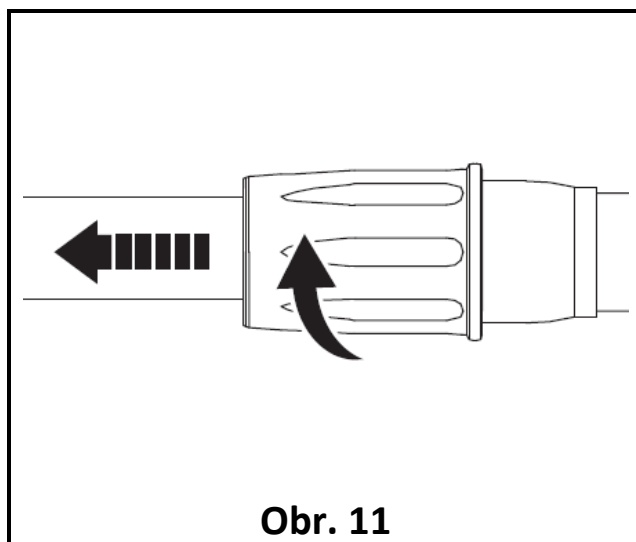
Obr. 8



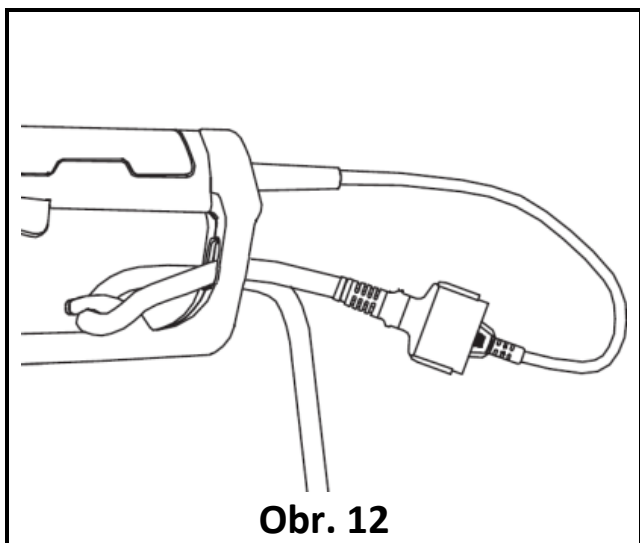
Obr. 9



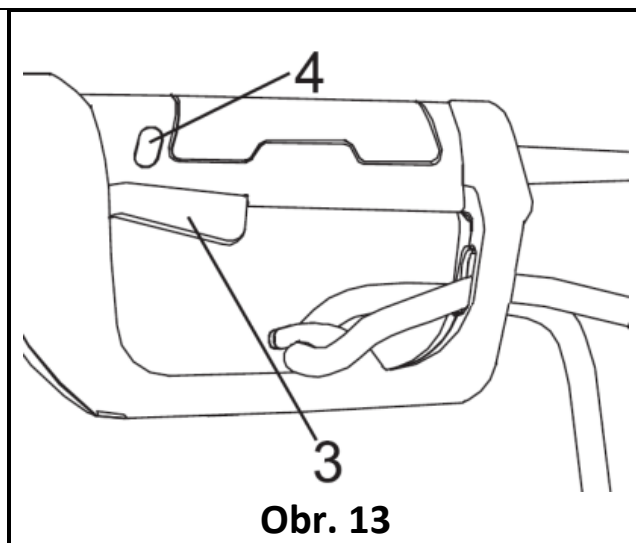
Obr. 10



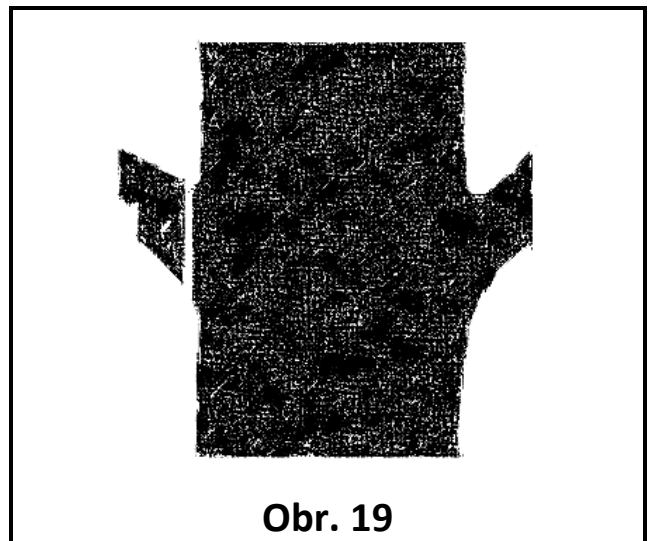
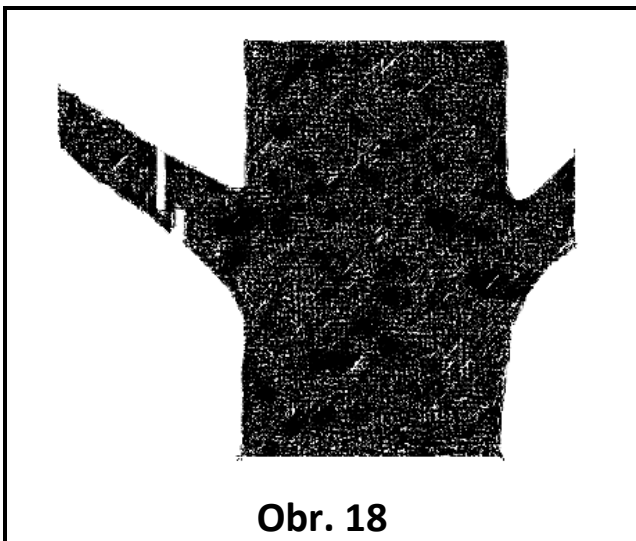
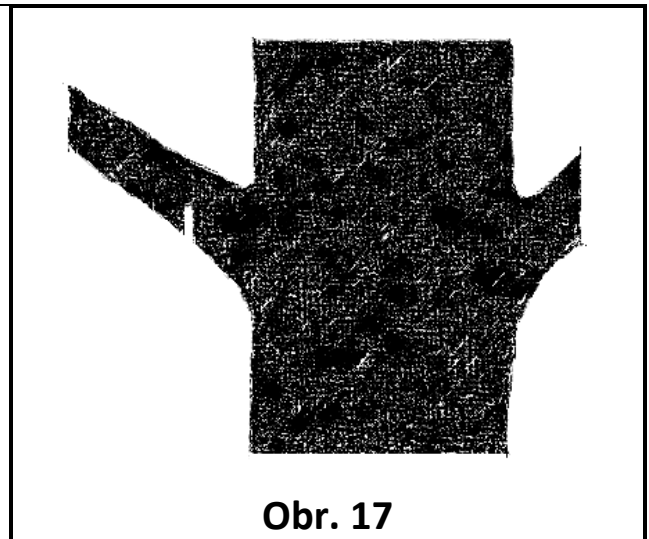
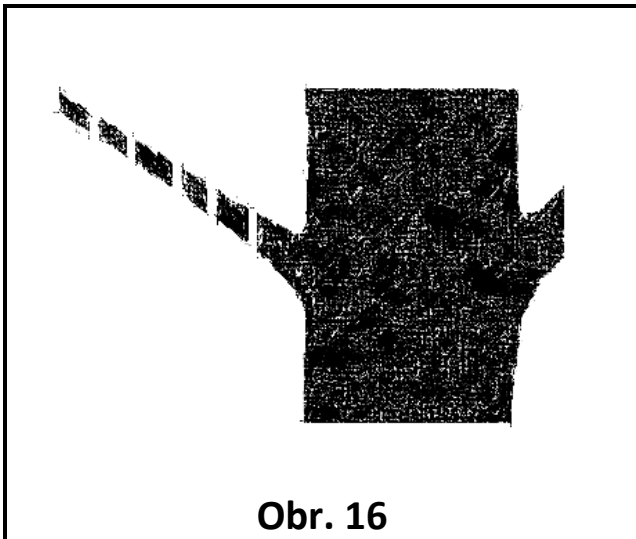
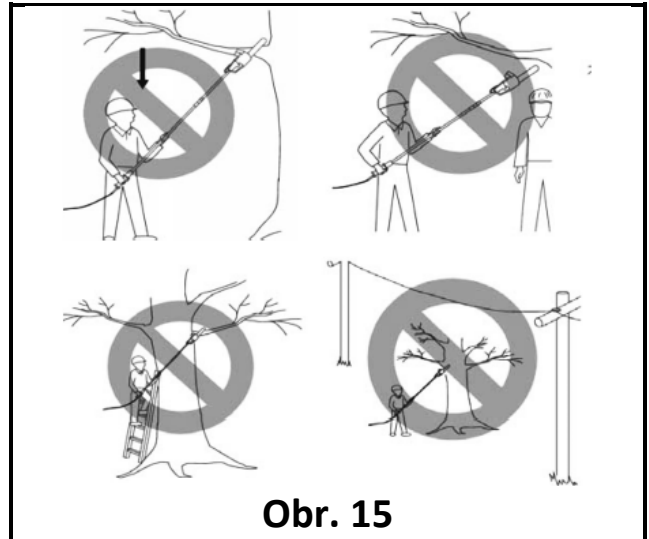
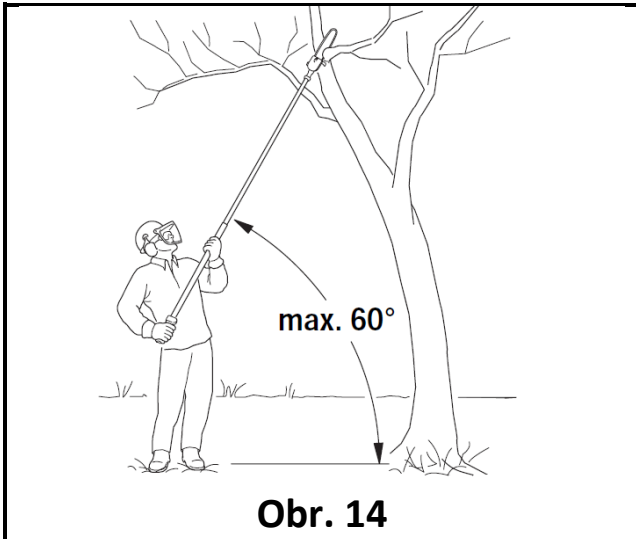
Obr. 11



Obr. 12

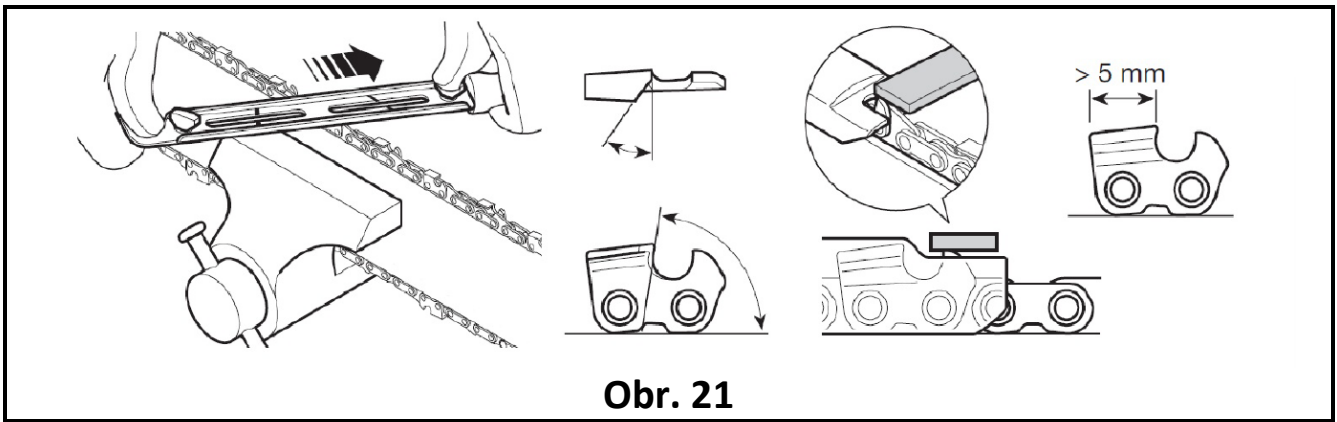


Obr. 13

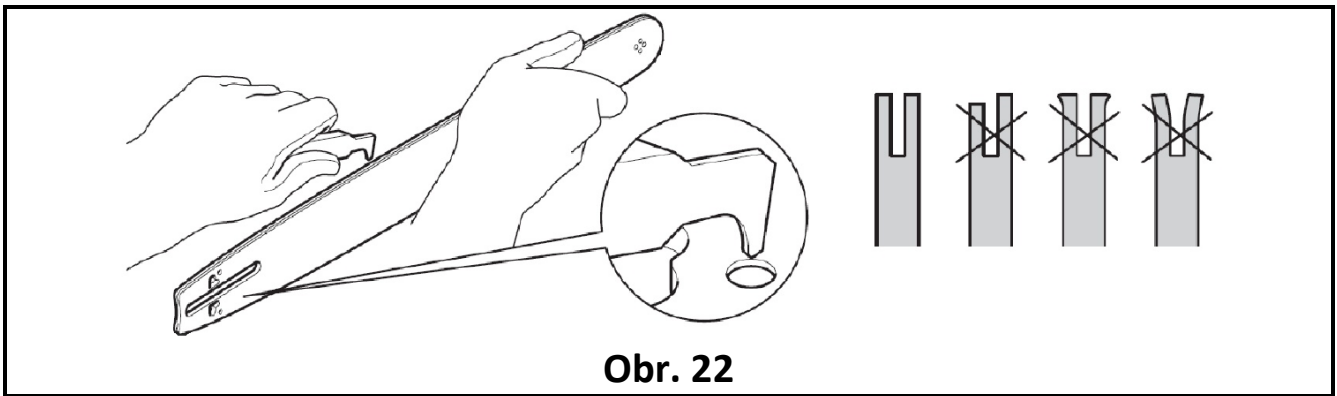


inch S 36 3/8" Oregon 91PJ	inch/mm .050/1,3	inch/mm 5/32" / 4,0	° 85°	° 30°	° 0°	inch/mm .025/0,65

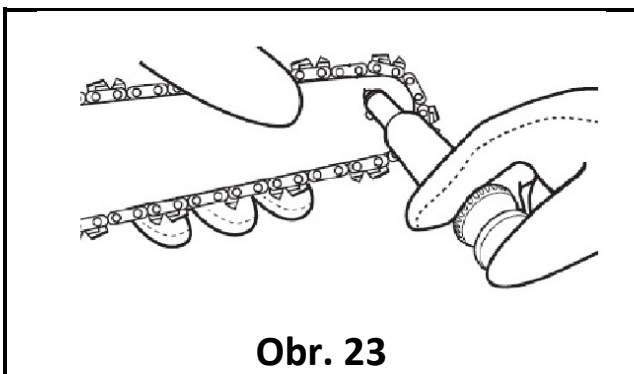
Obr. 20



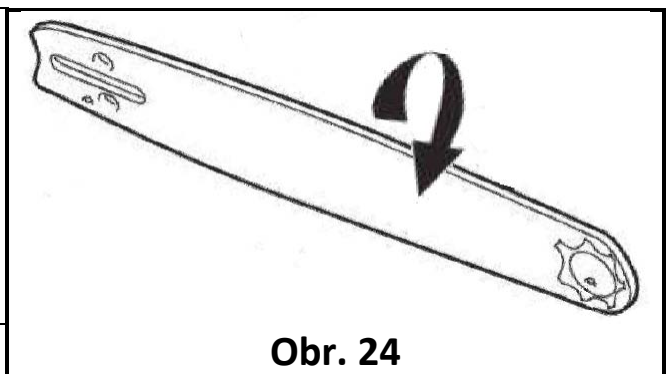
Obr. 21



Obr. 22



Obr. 23



Obr. 24

CZ	NÁVOD K POUŽITÍ	Strana 1-18
SK	NÁVOD NA POUŽITIE	Strana 19-36
EN	INSTRUCTIONS FOR USE	Page 37-54
DE	GEBRAUCHSANWEISUNG	Seite 55-72
PL	INSTRUKCJA OBSŁUGI	Strona 73-90
HU	HASZNÁLATI UTASÍTÁS	Oldalon 91-108
IT	ISTRUZIONI PER L'USO	Pagina 109-126
ES	INSTRUCCIONES DE USO	Página 127-144

Vážený zákazníku,
děkujeme za důvěru, kterou jste nám projevil koupí našeho výrobku.

Před prvním použitím tohoto výrobku si přečtěte tento návod k použití. Naleznete v něm informace o bezpečném způsobu použití výrobku a zajištění jeho dlouhé životnosti. Věnujte zvýšenou pozornost všem bezpečnostním pokynům uvedeným v tomto návodu!

Tento návod k použití obsahuje i pokyny, které vyžadují zvláštní pozornost a poukazují na důležité okolnosti, které je nutné vzít v úvahu, abyste předešli vážným úrazům nebo škodám a jsou v textu návodu označeny následujícími výstrahami.



POZOR!

Tato výstraha označuje pokyny, které musí být dodržovány, aby se předešlo situacím, které mohou vést k vážnému úrazu nebo smrti.



DŮLEŽITÉ!

Tato výstraha označuje pokyny, které musí být dodrženy, aby se předešlo mechanickým závadám, poškození nebo zničení výrobku.



POZNÁMKA

Tato výstraha označuje užitečné rady nebo pokyny k používání výrobku.

Informace, popisy a vyobrazení v tomto návodu k použití odpovídají známému stavu v době tvorby tohoto návodu a výrobce si vyhrazuje právo na provádění změn bez předchozího upozornění. Obrázky mohou obsahovat volitelnou výbavu a příslušenství a nemusí zahrnovat veškerou standardní výbavu.

ÚČEL POUŽITÍ

Tato prořezávací teleskopická pila je určena k používání pouze jednou osobou pro soukromé účely a pouze k odstraňování větví ze stromů. Jakékoli jiné použití neodpovídá určenému účelu.

Použití pro kácení stromů, řezání jiných materiálů než dřeva (plastů, zdiva nebo stavebních materiálů apod.) a dřeva obsahující tvrdé předměty jako kameny nebo hřebíky je zakázáno.

Za škody nebo úrazy způsobené nesprávným použitím odpovídá uživatel/obsluha. Výrobce nepřebírá žádnou odpovědnost za takovéto škody nebo úrazy. Na této prořezávací pile smí být použity pouze vhodné kombinace pilových řetězů a vodících lišt uvedené v tomto návodu k použití. Součástí správného účelu použití je také dodržování bezpečnostních pokynů a pokynů k obsluze a údržbě uvedených v tomto návodu k použití. Osoby, které obsluhují tento stroj, musí být proškoleny a seznámeny s obsluhou tohoto stroje a vždy mít na paměti všechna možná nebezpečí. Kromě toho musí být důsledně dodržována všechna platná pravidla pro předcházení úrazům. V úvahu musí být také vzaty v příslušném rozsahu předpisy pracovního lékařství týkající se bezpečnosti. Jakékoli změny provedené na stroji mají za následek odmítnutí odpovědnosti výrobce za škody způsobené těmito změnami a následné zrušení záruky.

OBSAH

1. POPIS ŘETĚZOVÉ PILY	2
2. BEZPEČNOSTNÍ POKYNY	3
3. SESTAVENÍ	9
4. PŘÍPRAVA K PROVOZU	11
5. POUŽITÍ	12
6. ÚDRŽBA	14
7. USKLADNĚNÍ A PŘEPRAVA	18
8. ODSTRAŇOVÁNÍ ZÁVAD	16
9. TECHNICKÉ ÚDAJE	17
10. LIKVIDACE	18
11. ZÁRUČNÍ PODMÍNKY	18

i **POZNÁMKA:** Veškeré potřebné obrázky naleznete na prvních stránkách tohoto návodu k použití. V rámci jednotlivých popisů budete odkazováni na příslušné obrázky.

1. POPIS PROŘEZÁVACÍ PILY

Viz obr. 1

- | | |
|--|------------------------------------|
| 1. Přívodní kabel | 14. Vodící lišta |
| 2. Závěs prodlužovacího kabelu | 15. Pilový řetěz |
| 3. Spínač | 16. Napínací šroub řetězu |
| 4. Bezpečnostní pojistka spínače | 17. Zubová opěrka |
| 5. Pěnový návlek tyče – přední rukojeť | 18. Větrací otvory motoru |
| 6. Teleskopická tyč | 19. Ramenní popruh s upínacím okem |
| 7. Závitové pouzdro výsuvu tyče | 20. Řetězka |
| 8. Těleso pily s motorem | 21. Vedení lišty |
| 9. Kryt řetězky | 22. Čep napínáku řetězu |
| 10. Vložka krytu řetězky | 23. Ochranný kryt vodící lišty |
| 11. Upínací šroub | 24. Klíč |
| 12. Olejová nádrž | 25. Olejový kanálek |
| 13. Zátka olejové nádrže | |

2. BEZPEČNOSTNÍ POKYNY

2.1 VŠEOBECNÉ BEZPEČNOSTNÍ POKYNY PRO ELEKTRICKÉ NÁŘADÍ



POZOR! Pročtěte si všechna bezpečnostní upozornění a pokyny. Opomenutí při dodržování těchto bezpečnostních upozornění a pokynů může vést k úrazu elektrickým proudem, ke vzniku požáru a/nebo k vážnému zranění osob.

Uschovejte si všechny pokyny a návod k použití, aby bylo možné do nich později nahlédnout.

Výrazem „elektrické nářadí“ ve všech dále uvedených pokynech je myšleno elektrické nářadí napájené (pohyblivým přívodem) ze sítě nebo elektrické nářadí napájené z baterií (bez pohyblivého přívodu).

1) Bezpečnost na pracovišti

- a) **Udržujte svoje pracoviště čisté a dobře osvětlené.** Nepořádek nebo neosvětlené pracoviště mohou zapříčinit nehody.
- b) **Nepoužívejte elektrické nářadí v prostředí s nebezpečím výbuchu, ve kterém se vyskytují hořlavé kapaliny, plyny nebo prach.** V elektrickém nářadí vznikají jiskry, které mohou zapálit prach nebo páry.
- c) **Při používání elektrického nářadí zamezte přístupu dětí a dalších osob.** Budete-li vyrušováni, můžete ztratit kontrolu nad prováděnou činností.

2) Elektrická bezpečnost

- a) **Vidlice přívodu elektrického nářadí musí konstrukcí odpovídat síťové zásuvce. Vidlici přívodu v žádném případě neupravujte. S nářadím, které má ochranný vodič, nikdy nepoužívejte žádné zásuvkové adaptéry.** Neupravené vidlice a odpovídající zásuvky snižují riziko úrazu elektrickým proudem.
- b) **Vyhýbejte se tělesnému kontaktu s uzemněnými povrchy jako např. potrubí, tělesa ústředního topení, sporáky a chladničky.** V případě, že je tělo uzemněno, je riziko úrazu elektrickým proudem vyšší.
- c) **Elektrické nářadí nevystavujte dešti nebo mokrému prostředí.** Vniknutí vody do elektrického nářadí zvyšuje riziko úrazu elektrickým proudem.
- d) **Nepoužívejte přívodní kabel k jiným účelům. Nikdy nenoste ani netahejte elektrické nářadí za přívodní kabel, ani za něj nářadí nezavěšujte. Nevytahujte vidlici ze zásuvky tahem za kabel. Chraňte kabel před vysokými teplotami, olejem, ostrými hranami nebo pohyblivými částmi nářadí.** Poškozené nebo pokroucené kabely zvyšují nebezpečí úrazu elektrickým proudem.
- e) **Pokud s elektrickým nářadím pracujete venku, používejte pouze prodlužovací kabely vhodné pro venkovní použití.** Použití kabelu určeného k použití venku snižuje riziko úrazu elektrickým proudem.
- f) **Pokud se nedá vyhnout použití elektrického nářadí ve vlhkém prostředí, používejte napájení chráněné proudovým chráničem (RCD).** Používání proudového chrániče snižuje nebezpečí úrazu elektrickým proudem.

3) Bezpečnost osob

- a) **Při používání elektrického nářadí buďte pozorní, dávejte pozor na to, co děláte, přistupujte k práci s elektrickým nářadím s rozvahou. Nepoužívejte elektrické nářadí, jste-li unaveni nebo jste-li pod vlivem drog, alkoholu nebo léků.** Chvilce nepozornosti při práci s elektrickým nářadím může mít za následek vážná zranění.
- b) **Používejte osobní ochranné pracovní prostředky. Vždy používejte ochranu očí.** Používání osobních ochranných prostředků jako je respirátor, bezpečnostní obuv s protiskluzovou úpravou, ochranná přilba nebo ochrana sluchu, používané v souladu s podmínkami práce, snižuje nebezpečí poranění.
- c) **Předcházejte neúmyslnému uvedení nářadí do provozu. Ujistěte se, že je spínač při zapojování vidlice do zásuvky a/nebo při zasouvání baterií či při zvedání nebo přenášení v poloze vypnuto.** Přenášení nářadí s prstem na spínači nebo zapojování vidlice do zásuvky se zapnutým spínačem může být příčinou nehod.

- d) **Před zapnutím nářadí odstraňte z jeho blízkosti všechny seřizovací nástroje nebo klíče.** Nástroj nebo klíč, který zůstane připevněn k otáčející se části nářadí, může způsobit zranění.
- e) **Pracujte jen tam, kam bezpečně dosáhnete. Dbejte na stabilní postoj a rovnováhu.** Budete tak elektrické nářadí lépe kontrolovat v nečekaných situacích.
- f) **Noste vhodné oblečení. Nenoste volné oblečení nebo ozdoby. Dbejte, aby vaše vlasy, oděv a rukavice byly v bezpečné vzdálenosti od pohybujících se částí.** Volné oblečení, ozdoby nebo dlouhé vlasy se mohou do pohybujících se částí zachytit.
- g) **Pokud je možné použít zařízení k odsávání a sběru prachu, zajistěte, aby taková zařízení byla připojena a správně používána.** Použití těchto zařízení může snížit nebezpečí způsobená vznikajícím prachem.
- h) **Nesmíte dopustit, aby se kvůli rutině, která vychází z častého používání nářadí, snížili opatrnost, a začali ignorovat zásady bezpečnosti nářadí.** Neopatrná činnost může ve zlomku vteřiny způsobit závažné poranění.

4) Používání a ošetřování elektrického nářadí

- a) **Nepřetěžujte elektrické nářadí. Ke své práci používejte vždy k tomu určené elektrické nářadí.** Správně zvolené elektrické nářadí bude lépe a bezpečněji vykonávat práci, pro kterou bylo konstruováno.
- b) **Nepoužívejte elektrické nářadí, které se nedá zapnout nebo vypnout spínačem.** Elektrické nářadí, které nelze ovládat spínačem, je nebezpečné a musí být opraveno.
- c) **Vytáhněte vidlici ze zásuvky nebo vyjměte baterie, jsou-li odnímatelné, předtím, než budete provádět nastavení elektrického nářadí, vyměňovat příslušenství nebo před jeho uložením.** Toto bezpečnostní opatření zabraňuje neúmyslnému spuštění nářadí.
- d) **Nepoužívané elektrické nářadí uchovávejte mimo dosah dětí a nedovolte osobám, které nebyly seznámeny s elektrickým nářadím nebo těmito pokyny, aby nářadí používaly.** Elektrické nářadí je v rukou nezkušených osob nebezpečné.
- e) **O nářadí se pečlivě starejte. Kontrolujte, zda pohyblivé části bezchybně fungují a nezasekávají se. Soustřeďte se na praskliny nebo poškození, které mohou ohrozit bezpečnou funkci elektrického nářadí. Je-li nářadí poškozeno, před dalším používáním zajistěte jeho opravu.** Mnohé nehody jsou způsobeny nedostatečně udržovaným elektrickým nářadím.
- f) **Řezací nástroje udržujte ostré a čisté.** Správně udržované a naostřené řezací nástroje se s menší pravděpodobností zachytí za materiál nebo se zablokují a práce s nimi se snáze kontroluje.
- g) **Elektrické nářadí, příslušenství, pracovní nástroje atd. používejte v souladu s těmito pokyny a takovým způsobem, jaký je předepsán pro tento konkrétní typ nářadí, a to s ohledem na pracovní podmínky a druh prováděné práce.** Používání elektrického nářadí k provádění jiných činností, než pro jaké je určené, může vést k nebezpečným situacím.
- h) **Rukojeti a úchopové povrchy udržujte suché, čisté a bez mastnot.** Kluzké rukojeti a úchopové povrchy neumožňují v neočekávaných situacích bezpečné držení a kontrolu nářadí.

5) Servis

- a) **Opravy svého elektrického nářadí svěřte pouze kvalifikované osobě, která bude používat originální náhradní díly.** Tím zajistíte, že zůstane zachovaná stejná úroveň bezpečnosti elektrického nářadí jako před opravou.

2.2 OBECNÉ BEZPEČNOSTNÍ POKYNY PRO ŘETĚZOVOU PILU

- a) **Dbejte na to, aby za provozu řetězové pily byly části vašeho těla v bezpečné vzdálenosti od pilového řetězu. Před spuštěním pily zkontrolujte, zda se pilový řetěz ničeho nedotýká.** Při práci s řetězovou pilou může chvíle nepozornosti vést k zachycení oblečení nebo některé části těla pilovým řetězem.
- b) **Držte řetězovou pilu vždy pravou rukou za zadní rukojeť a levou rukou za přední rukojeť.** Držení řetězové pily v obráceném pracovním postoji zvyšuje riziko poranění a nesmí se používat.

- c) **Řetězovou pilu držte za izolované úchopové povrchy, protože řetěz může přijít do kontaktu se skrytým vedením nebo vlastním přívodem.** Kontakt pilového řetězu s vedením pod napětím může dostat pod napětí i kovové části stroje a vést tak k úrazu elektrickým proudem.
- d) **Používejte ochranu očí. Doporučuje se používat další pracovní prostředky pro ochranu sluchu, hlavy, rukou a nohou.** Vhodné ochranné pracovní prostředky snižují nebezpečí zranění od odletujícího materiálu a náhodného kontaktu s pilovým řetězem.
- e) **Nepracujte s řetězovou pilou na stromě, žebříku, střeše nebo jakémkoliv nestabilním podstavci.** Práce s řetězovou pilou tímto způsobem může mít za následek vážné zranění.
- f) **Dbejte vždy na pevný postoj a řetězovou pilu používejte pouze tehdy, pokud stojíte na pevném, bezpečném a rovném povrchu.** Kluzké nebo nestabilní povrchy mohou být příčinou ztráty rovnováhy nebo kontroly řetězové pily.
- g) **Při řezání větve, která je napružená, buďte připraveni uskočit.** Když pnutí ve vláknech dřeva povolí, může napružená větev obsluhu zasáhnout anebo řetězovou pilu odvrhnout tak, že nad ní ztratíte kontrolu.
- h) **Buďte zvláště opatrní při řezání křoví a mladých stromků.** Tenký materiál se může do řetězové pily zachytit a udeřit vás nebo vás vychýlit z rovnováhy.
- i) **Řetězovou pilu noste za přední rukojeť, pilovým řetězem odvráceným od těla a ve vypnutém stavu. Při přepravě nebo skladování řetězové pily vždy nasuňte ochranný kryt na vodící lištu.** Pozorné zacházení s řetězovou pilou snižuje pravděpodobnost náhodného kontaktu s pilovým řetězem.
- j) **Dodržujte pokyny pro mazání, napínání řetězu a výměnu vodící lišty a řetězu.** Nesprávně napnutý nebo namazaný řetěz se může buď přetrhnout, nebo zvýšit možnost zpětného vrhu.
- k) **Řežte pouze dřevo. Nepoužívejte řetězovou pilu k pracím, na které není určena – příklad: nepoužívejte řetězovou pilu k řezání kovů, plastů, zdiva nebo stavebních materiálů, které nejsou ze dřeva.** Použití řetězové pily k pracím mimo určení může být příčinou nebezpečné situace.
- l) **Tato řetězová pila není určena pro kácení stromů.** Použití řetězové pily pro činnosti jiné, než pro které je určena, může způsobit vážné zranění obsluhy nebo okolostojících.

2.3 PŘÍČINY VZNIKU A PŘEDCHÁZENÍ ZPĚTNÉMU VRHU

Ke zpětnému vrhu může dojít, když se špička vodící lišty dotkne předmětu, nebo když se dřevo uzavírá a sevře pilový řetěz v řezu.

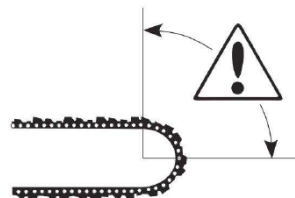
Dotyk špičky lišty v některých případech může způsobit náhlou zpětnou reakci, vrhnutí vodící lišty nahoru a zpět směrem k obsluze.

Sevření pilového řetězu na horní hraně vodící lišty může pilu rychle vytlačit směrem k obsluze.

Každá z těchto reakcí může vést k tomu, že ztratíte nad pilou kontrolu a můžete utrpět vážná poranění. Nespoléhejte se výlučně na bezpečnostní zařízení, která jsou zabudována v řetězové pile. Jako uživatel řetězové pily máte za povinnost udělat veškerá opatření, abyste mohli pracovat bez nehod a zranění.

Zpětný vrh je důsledkem nesprávného nebo chybného použití řetězové pily nebo nesprávných pracovních postupů a lze mu zabránit náležitým dodržováním níže uvedených opatření:

- **Držte pilu pevně v obou rukou, přitom palcem a prsty svírejte rukojeti řetězové pily. Zaujměte tělem a rameny takový postoj, abyste byli schopni čelit silám zpětného vrhu.** Zpětný vrh může obsluha kontrolovat, dodrží-li správná bezpečnostní opatření. Nepouštějte za provozu řetězovou pilu z rukou. Nikdy řetězovou pilu nespouštějte v řezu. Řez provádějte ve vysokých otáčkách motoru.
- **Vyhýbejte se abnormálnímu držení těla a neřežte ve větší výšce, než je výška vašich ramen.** Toto pomáhá zabránit nechtěnému dotyku špičky lišty a umožní to lepší kontrolu nad řetězovou pilou v nečekaných situacích.
- **Používejte vždy výrobcem předepsané náhradní vodící lišty a pilové řetězy.** Nesprávné vodící lišty a pilové řetězy mohou vést k přetržení řetězu anebo ke zpětným vrhům.



- **Dodržujte pokyny výrobce k broušení a údržbě pilového řetězu.** Přílišné snížení omezovacích patek zvyšuje riziko i sílu zpětného vrhu.

2.4 POKYNY PRO VAŠI OSOBNÍ BEZPEČNOST

- Tuto pilu smí používat pouze dospělá osoba, která je seznámena s obsluhou a bezpečným používáním pily v rozsahu tohoto návodu a která je v dobrém fyzickém a duševním stavu.
- Důrazně doporučujeme, aby začátečníci v práci s pilou získali nejprve praktickou výuku v používání pily a ochranného vybavení od zkušeného uživatele.
- Noste ochrannou obuv s protiskluzovou podrážkou. V místech, kdy hrozí riziko padajících předmětů, noste ochrannou přilbu. Vždy používejte ochranné brýle nebo obličejový štít, vhodnou ochranu sluchu a pracovní rukavice.
- Zajistěte, aby byl někdo nablízku (v bezpečné vzdálenosti), v případě nehody. Mějte připravenou lékárničku.
- Při manipulaci s výrobkem zacházejte opatrně a v ochranných rukavicích, řetěz a lišta mohou být horké.
- Přívodní vedení / prodlužovací kabel ved'te tak, aby nebyl během řezání zachycen větvemi apod.
- Při práci se ujistěte svým bezpečným postojem a mějte připravenou ústupovou cestu pro případ padajícího stromu nebo větvi.
- Starejte se o pilový řetěz. Udržujte řetěz ostrý a správně napnutý na vodící liště. Ujistěte se, že pilový řetěz a vodící lišta jsou čisté a dobře promazávané.
- Starejte se o svou řetězovou pilu, i když se nepoužívá. Neskladujte řetězovou pilu tak, aby překážela. Skladujte řetězovou pilu na suchém a bezpečném místě mimo dosah dětí.
- Mějte na paměti, že za úrazy nebo nebezpečí hrozící jiným osobám nebo jejich majetku, je odpovědná obsluha nebo uživatel stroje.

2.5 ZBYTKOVÁ RIZIKA

Mohou se objevit dodatečná zbytková rizika při použití tohoto stroje, které nemusí být obsaženy v uvedených bezpečnostních pokynech. Tato rizika mohou vzniknout v důsledku nesprávného použití, dlouhodobého použití atd. I při dodržování příslušných bezpečnostních předpisů a používání bezpečnostních prvků, nemohou být vyloučena určitá zbytková rizika. Mezi ně patří:

- Zranění způsobená kontaktem s jakoukoli rotující / pohyblivou částí.
- Zranění způsobená při výměně dílů, pracovního nástroje nebo příslušenství.
- Zranění způsobená dlouhodobým použitím stroje. Používáte-li tento stroj delší dobu, zajistěte, aby byly prováděny pravidelné pracovní přestávky.
- Poškození sluchu. Používejte osobní ochranné prostředky na ochranu sluchu.
- Zdravotní rizika způsobená vdechováním prachu vytvářeného při použití náradí (příklad: práce se dřevem, zejména s dubovým, bukovým apod.)



POZOR! Nebezpečí poškození sluchu. Za normálních podmínek je obsluha tohoto stroje vystavena úrovni hluku 85 dB(A) nebo vyšší. Používejte chrániče sluchu!



POZOR! Za provozu tento stroj vytváří elektromagnetické pole. Toto pole může za určitých okolností narušit činnost aktivních nebo pasivních zdravotních implantátů. Za účelem snížení rizika život ohrožujícího úrazu doporučujeme osobám se zdravotními implantáty, aby se před použitím tohoto výrobku poradili s lékařem a výrobcem implantátu.



POZNÁMKA: Mohou existovat místní předpisy (bezpečnost a ochrana zdraví při práci a pracovního prostředí), které mohou omezovat používání stroje. Je na uživateli, aby se s takovými předpisy seznámil a dodržoval je.



POZOR!

Při déle trvající práci je uživatel vystaven otřesům, které mohou vést ke zbělení prstů (Raynaudův syndrom) anebo syndromu karpálního tunelu.

V tomto stavu se snižuje schopnost ruky vnímat a regulovat teplotu, což vede k pocitům necitlivosti a horka a může vyústit v poškození nervové a cévní soustavy a nekrotizaci tkáně.

Zatím nejsou známy všechny faktory vedoucí k nemoci zbělených prstů, patří však mezi ně definitivně chladné počasí, kouření a nemoci cév a krevního oběhu, i dlouhodobé či intenzivní působení otřesů. Riziko nemoci zbělených prstů a syndromu karpálního tunelu omezíte takto:

- Noste rukavice a udržujte ruce v teple.
- Udržujte náradí v dobrém stavu. Nástroj s uvolněnými součástkami nebo poškozenými či opotřebenými tlumiči vibruje silněji.
- Rukojeť držte vždy pevně, neobepínejte ji však dlouho zbytečně silně. Dělejte přestávky.

Ani přes výše uvedená preventivní opatření nelze riziko nemoci zbělených prstů a syndromu karpálního tunelu zcela vyloučit. Osobám, které budou s náradím pracovat dlouhodobě a pravidelně, proto doporučujeme, aby bedlivě sledovaly stav svých rukou a prstů. Zpozorujete-li některý z výše uvedených syndromů, vyhledejte neprodleně lékaře.

2.6 SYMBOLY UMÍSTĚNÉ NA STROJI

Na tomto elektrickém nářadí jsou použity následující symboly. Správnou interpretací těchto symbolů můžete elektrické nářadí obsluhovat bezpečněji a efektivněji.



Pozor!



Přečtěte si návod k použití.



Používejte ochranu očí, sluchu a hlavy!



Používejte pracovní ochranné rukavice a ochrannou obuv!



Noste odpovídající, těsně přiléhající ochranné oblečení.



Před jakoukoli operací kontroly nebo údržby, nebo v případě poškození, vytáhněte vidlici ze zásuvky.



Nikdy nevystavujte dešti (nebo vlhkosti).



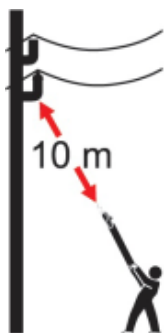
V případě naříznutí nebo poškození napájecího (nebo prodlužovacího) kabelu okamžitě vytáhněte vidlici ze zásuvky.



Nebezpečí poranění vymrštěnými předměty.



Udržujte ostatní osoby v bezpečné vzdálenosti od pracovního prostoru.



Udržujte vzdálenost minimálně 10 m od vedení elektrického proudu. Nebezpečí ztráty života při zasažení elektrickým proudem!



Vysloužilé elektrozařízení nepatří do komunálního odpadu. Viz kapitola Likvidace.



Nářadí s dvojitou izolací; přívodní kabel neobsahuje zemnicí vodič.



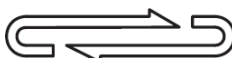
Značka shody CE. Potvrzuje shodu výrobku s požadavky příslušných směrnic Evropské unie.



Garantovaná hladina akustického výkonu.



Zamykání/odemykání závitového pouzdra výsuvu tyče.



Předepsaný směr otáčení pilového řetězu.



Předepsaný směr otáčení pilového řetězu.

3. SESTAVENÍ

Před použitím je třeba pilu sestavit, namontovat vodící lištu a nasadit řetěz. Po vybalení pilu zkontrolujte, zda nejsou některé díly poškozené nebo chybějí.

3.1 MONTÁŽ LIŠTY A ŘETĚZU

Viz obrázky 2 až 6

! **POZOR! Nebezpečí zranění! Pilový řetěz je ostrý. Při montáži řetězu používejte ochranné rukavice. Používejte pouze výrobcem doporučené vodící lišty a pilové řetězy.**

1. Povolte upínací šroub krytu řetězky (Obr. 2) a kryt sejměte.
2. Pomocí klíče posuňte čep napínáku řetězu do cca poloviny své dráhy (Obr. 3).
3. Vložte pilový řetěz do drážky lišty a dbejte na směr pohybu řetězu. Ostří zubu musí směřovat na vrchní straně lišty směrem dopředu.
4. Lištu a s nasazeným řetězem nasadte do vedení lišty na těle pily podle obrázku. (Obr. 4) Přitom řetěz vedte kolem řetězky a otvor v liště zasuňte na čep napínáku řetězu (22, Obr. 4).

i **POZNÁMKA:** Při nasazování pilového řetězu na lištu a do pily se přesvědčte, že je řetěz nasazen ve správném směru (Obr. 4). Viz také značka na liště nebo na krytu řetězky.

5. Klíčem otáčejte napínacím šroubem řetězu, dokud se řetěz na liště lehce nenapne. Otáčení doprava zvyšuje napnutí řetězu, otáčení doleva snižuje napnutí řetězu.
6. Nasadte kryt řetězky zpět a upínací šroub lehce dotáhněte. (Obr. 5)



POZNÁMKA: Upínací šroub dotáhněte až po seřízení napnutí řetězu.

Napnutí řetězu

7. Otáčejte napínacím šroubem řetězu, aby se řetěz napínal.
8. Posouvejte rukou v rukavicích řetěz v drážce lišty a kontrolujte, zda se řetěz správně posouvá. Musí se pohybovat v drážce volně.
9. Správné napnutí zjistíte, když lze pilový řetěz uprostřed lišty nadzvednout o 2-4 mm (Obr. 6).
10. Utáhněte upínací šroub krytu řetězky (Obr. 5).



DŮLEŽITÉ! Správné napnutí řetězu má velký vliv na bezpečný provoz pily a životnost řezacího ústrojí a musí být pravidelně kontrolováno.

Příliš volný řetěz zvyšuje riziko zpětného vrhu, může vypadnout z drážky lišty a ohrozit tak obsluhu. Způsobuje také rychlejší opotřebení řetězu, lišty a řetězky.

Příliš napnutý řetěz způsobuje vyšší zátěž motoru a přehřívání řezacího ústrojí.

Nový pilový řetěz musí být častěji dodatečně napínán, dokud nedosáhne své stabilizované délky.

Pokud řetěz kmitá nebo vypadává z drážky lišty, je třeba jej okamžitě napnout!

Napínání řetězu se musí provádět pouze, pokud je studený.

Před napínáním řetězu uvolněte lehce upínací šroub (11). Pak napněte řetěz výše uvedeným postupem.

3.2 MONTÁŽ RAMENNÍHO POPRUHU

Ramenní popruh, je-li dodán, ulehčuje práci s prořezávací pilou.

1. Navlékněte sponu (19a) na spodní část tyče (Obr. 8) a ve zvolené poloze ji přišroubujte dodaným šroubem a maticí (Obr. 9).
2. Do otvoru spony navlékněte hák popruhu (Obr. 10) a délku popruhu upravte podle potřeby.

3.3 NASTAVENÍ DÉLKY TYČE

Délka tyče může být nastavena pro vzdálené nebo blízké řezání a může se měnit max. do 85 cm.

1. Uvolněte závitové pouzdro na spojce tyče (Obr. 11).
2. Vysuňte tyč, dokud nedosáhne požadované délky.
3. Utáhněte závitové pouzdro.

4. PŘÍPRAVA K PROVOZU

4.1 OLEJ NA MAZÁNÍ ŘETĚZU

Správné mazání řetězu při provozu pily minimalizuje tření mezi řetězem, vodící lištou a řetězkou.

K zajištění správného mazání používejte řetězový olej speciálně určený pro lišty a řetězy. Tento olej obsahuje přísady pro zvýšení přilnavosti, proti stárnutí a proti oxidaci. Nikdy nepoužívejte použitý olej, zabráníte tak různým poruchám olejového systému, systému spojky, řetězu a vodící lišty.



DŮLEŽITÉ! Žádné nebo nedostatečné mazání řetězu kvůli použití nesprávného oleje má za následek poškození pily a zrušení záruky.

Zejména řetězové oleje na bázi rostlinných olejů se rychle mění na pryskyřici a lepí se na olejové čerpadlo, řetěz, vodící lištu apod. To způsobuje poruchy a zkracuje životnost stroje. Pokud je kvůli místním předpisům či z jiného důvodu nutné použít rostlinný olej, po jeho použití propláchněte olejový systém olejem na minerální bázi.

■ Naplnění olejové nádrže

1. Před naplněním nádrže vytáhněte vidlici přívodního kabelu ze zásuvky.
2. Před sejmutím zátky nádrže vždy vyčistěte okolí zátky od nečistot.
3. Položte stroj zátkou nahoru. Otevřete šroubovací zátku nádrže (13, obr. 7) a položte ji tak, aby se neztratil těsnící kroužek závěru.
4. Zkontrolujte nádrž, zda je čistá, a naplňte ji olejem.
5. Našroubujte a pevně utáhněte zátku a utřete všechny případné úkapy oleje z řetězové pily.
6. Stav oleje se dá zjistit kontrolním průhledem (B, obr. 7).

■ Kontrola mazání řetězu

Před začátkem práce zkontrolujte funkci mazání řetězu.

Zkontrolujte množství oleje v nádrži, případně olej doplňte. Pilu zapněte, v dostatečném odstupu podržte nad světlým podkladem, chvíli počkejte a zkontrolujte, zda z řetězu odstříkuje olej. V případě nesprávné funkce mazání pily nepoužívejte a nechte ji opravit.

4.2 PŘIPOJENÍ PŘÍVODU ELEKTRICKÉHO PROUDU

Doporučujeme napájet řetězovou pilu přes zásuvku chráněnou proudovým chráničem (RCD) s vybavovacím proudem 30 mA.

Používejte pouze takové prodlužovací kabely, které jsou povolené pro venkovní použití, a které nejsou lehčí než gumové kabely H07 RN-F, s průřezem vodičů 1,5 mm² a s délkou max. 50 metrů. Při použití kabelového bubnu musí být kabel zcela odvinut. Přívodní a prodlužovací kabely pravidelně kontrolujte na opotřebení. V případě poškození připojovacího kabelu tohoto nářadí smí tento kabel vyměnit pouze výrobcem autorizovaný servis, protože k jeho výměně je zapotřebí speciální nářadí. Poškozený prodlužovací kabel nepoužívejte a vyměňte ho za nový.

Tato pila je k zajištění připojovacího kabelu vybavená závěsem prodlužovacího kabelu (2). Nejdříve spojte vidlici přívodního kabelu pily s prodlužovacím kabelem. Vytvořte potom na prodlužovacím kabelu úzkou smyčku a zasuňte ji skrz otvor v zadní rukojeti. Smyčku zavěste do závěsu tak, jako vidíte na obr. 12. Nyní je tento spoj zajištěn proti samovolnému rozpojení.

5. POUŽITÍ



POZOR!

- Při práci dodržujte všechny bezpečnostní pokyny a používejte ochranné pomůcky.
- Před použitím proveďte všechny předepsané kontroly (viz Plán údržby).
- Pravidelně kontrolujte hladinu oleje na mazání řetězu v nádrži a olej doplňujte dříve, než se nádrž zcela vyprázdní. Používejte pouze doporučená maziva.
- Prohlédněte si řádně pracovní prostor a odstraňte z něj veškeré překážky.
- Nepracujte v blízkosti elektrických vodičů.
- Nikdy nepracujte ze žebříku!
- Pracujte pouze za dobrých světelných podmínek. Vnímejte více okolí – některé ochranné pomůcky omezují výhled a schopnost slyšet zvuky z okolí.
- Při práci udržujte stabilní postoj, dávejte pozor na překážky v pracovním prostoru.
- Velkou pozornost věnujte práci ve svahu a na nesourodém terénu.
- Pilu bezpečně uchopte oběma rukama. Nejprve roztočte řetěz a teprve pak pilu přiložte k řezanému dřevu. Nikdy to nedělejte opačně.
- Řežte jen spodní stranou lišty. Při řezání vrchní stranou se řetěz pohybuje ve směru od obsluhy a odtlačuje řezané dřevo od pily.
- Pilu netlačte do řezu velkou silou. Tlačte jen mírným tlakem a nechte ji pracovat vlastním tempem. Jako opory při řezání používejte zubovou opěrku.
- Při práci stále pozorujte špičku lišty pily. Vyvarujte se kontaktu horní části špičky lišty s řezaným dřevem nebo jakýmkoliv jiným předmětem.
- Pokud dojde k sevření pilového řetězu v řezu, nesnažte se jej vytahovat silou, místo toho použijte k jeho uvolnění klín nebo páku.
- Vypněte okamžitě motor, zjistíte-li změny, např. ve zvuku nebo vibracích. Před dalším použitím najděte a odstraňte příčinu.

5.1 ZAPNUTÍ A VYPNUTÍ PILY (obr. 13)

- Držte pilu pevně oběma rukama, přitom palci a prsty obejměte rukojeti-pily.
- Prověřte, že se řetěz ani lišta ničeho nedotýkají a nic nemůže bránit jejich volnému pohybu.
- Palcem stiskněte bezpečnostní pojistku spínače (4) a potom spínač (3).
- Pojistka (4) slouží jen k uvolnění spínače a po zapnutí nemusí být dále držena.
- K vypnutí uvolněte spínač (3).



POZOR! Řetěz pily se okamžitě rozběhne vysokou rychlostí. Při manipulaci se zapnutou pilou dbejte na to, aby se řetěz nikdy nedostal do kontaktu s kameny, dráty, kovovými nebo jinými pevnými předměty.



POZOR! V pracovním prostoru obsluhy při práci s elektrickou pilou nesmí stát žádné další osoby.

5.2 PRACOVNÍ POSTUPY



POZOR! Riziko zranění!

Při prořezávání držte pilu pod úhlem maximálně 60° vůči rovině, abyste nebyli zasaženi padajícími větvemi (Obr. 14 a 15).

Nikdy neřezejte větve přímo nad hlavou!

Nikdy neřezejte větve za přítomnosti jiné osoby!

Nikdy s pilou nepracujte na nestabilní ploše nebo na žebříku!

Nikdy neřežte v místech, kde se nachází elektrické či jiné vedení!

- Začněte s řezáním na spodku kmene a pokračujte směrem nahoru.
- Nejdříve odřízněte spodní větve stromu. Tím se usnadní padání odřezaných větví.
- Pozor, na konci řezu se pro obsluhu náhle zvýší hmotnost pily, protože pila už není opřená o větev. Buďte na to připraveni. Hrozí nebezpečí ztráty kontroly nad pilou.
- Pilu vytahujte z řezu pouze s běžícím řetězem. Tím se zamezí sevření pily v řezu.
- Neřežte vrcholem lišty.
- Neřežte v místě výrůstku další větve. Zabránilo by to zhojení rány stromu.
- Odříznutí menší větve lze provést jedním řezem:
 - Zapněte pilu a dosedací plochu pily přiložte na větev. To zamezí trhavým pohybům pily na začátku řezu. Řežte lehkým tlakem shora dolů.
- Delší větve řežte po částech tak, aby hmotnost odříznuté části větve nemohla způsobit odlomení (Obr. 16).
- Silné větve by se měly odřezávat ve třech krocích:
 - Nařízněte větev odspodu do cca 1/3 průměru větve (Obr. 17).
 - O něco dále od kmene odřízněte větev směrem dolů (Obr. 18).
 - Nakonec odřízněte horním řezem pahýl větve na větevní kroužek (Obr. 19).
- Pokud odvětvujete kmeny ležící na zemi, odřezávejte pouze větve, směřující nahoru. Neodřezávejte podpírající větve, dokud není kmen rozřezán na požadovanou délku polen.



POZOR! Riziko zranění!

Větve, které kmen podpírají a/nebo napružené větve, mohou prořezávací pilu v dřevě sevřit.

Po použití



POZOR! Riziko zranění! Pilu vždy vypněte, pokud ji odkládáte na zem! Když je spínač uvolněn, řetěz ještě krátce dobíhá.

- Vypněte motor.
- Vyčkejte, dokud se všechny pohybující díly nezastaví.
- Vytáhněte vidlici přívodního kabelu ze zásuvky.
- Nasadte na lištu s řetězem ochranný kryt.
- Nechte elektrické nářadí vychladnout.



POZOR! Nenechávejte pilu bez dozoru, pokud je zapojena v síti. Vždy ji odpojte od elektrické sítě vytažením vidlice přívodního kabelu ze zásuvky.

6. ÚDRŽBA



POZOR!

- Před čištěním, kontrolou nebo opravou vytáhněte vidlici přívodního kabelu ze zásuvky.
- Dodržujte pokyny pro provádění údržby a přípravy k provozu. Nesprávná údržba může mít za následek vážné poškození stroje.
- Pilu vždy udržujte v dobrém provozním stavu.
- Při jakékoliv činnosti údržby používejte ochranné rukavice.
- Jiné práce údržby, než jsou popsány v tomto návodu k použití, smí provádět jen autorizovaný servis výrobce, který disponuje pracovníky s odpovídající odbornou kvalifikací, je vybaven potřebným speciálním nářadím a originálními náhradními díly.
- Bezpečnost a provozní spolehlivost lze garantovat pouze při používání originálních náhradních dílů a doporučeného příslušenství.

6.1 PLÁN ÚDRŽBY

Oblast	Činnost	Kap.	Před / Po použití	Měsíčně nebo podle potřeby
Celý stroj	Zkontrolovat technický stav	6.2	■ / ■	
	Vyčistit	6.2	- / ■	
Funkce mazání	Zkontrolovat	4.1	■ / -	
Olejový kanálek	Zkontrolovat / vyčistit	6.2	- / ■	
Řetězka	Zkontrolovat	6.2		■
Vodící lišta	Vyčistit	6.2	- / ■	
	Provést údržbu	6.2		■
Pilový řetěz	Zkontrolovat napnutí řetězu	6.2	■ / -	
	Nabrousit	6.2		■

6.2 POSTUPY ÚDRŽBY

■ Celý stroj

Před každým použitím a pak i po něm zkontrolujte, zda neuniká olej a zda nejsou uvolněné, prasklé nebo jinak poškozené upevňovací prvky, ochranné kryty a ostatní součásti stroje.

Před každým použitím zkontroluje funkci ovládacích prvků, zejména spínačů. Zkontrolujte stav zachycovače řetězu.

V případě zjištění jakýchkoli závad, zajistěte před dalším použitím stroje jejich odstranění.

Po každém použití očistěte řetězovou pilu od pilin a od oleje štětcem a hadrem. Dbejte obzvláště na to, aby byly větrací otvory motoru na krytu (18) průchozí (nebezpečí přehřátí). K čištění nepoužívejte agresivní chemické prostředky, abrazivní prostředky apod. Mohlo by dojít k poškození stroje.

V případě intenzivního používání se doporučuje nechat pilu každý rok zkontrolovat autorizovaným servisem výrobce. V případě běžného používání pak každé 2 roky.

■ Olejový kanálek

Demontujte vodící lištu a zkontrolujte / vyčistěte olejový kanálek (25) na pile.

■ Řetězka

Zkontrolujte, zda není popraskaná nebo nadměrně opotřebená na straně pohonu řetězu. Pokud zjistíte nadměrné opotřebení (hloubka v zubu větší jak 0,5 mm), nechte ji vyměnit za novou. Nikdy nenasazujte nový pilový řetěz na opotřebenou řetězku nebo opotřebený pilový řetěz na novou řetězku.



POZNÁMKA: Doporučujeme používat dva až tři pilové řetězy na jednu řetězku, a řetězy pravidelně střídat, aby se všechny komponenty opotřebovaly rovnoměrně. Po dosažení limitu opotřebení vyměňte všechny součásti najednou.

■ Péče o pilový řetěz (obr. 20, 21)

Pro bezpečný provoz řetězové pily je velmi důležité udržovat pilový řetěz ostrý.

Dbejte na správné napnutí řetězu. Volný řetěz může při provozu vyskočit a vést k poranění.

Při poškození řetězu musí být tento okamžitě vyměněn. Minimální délka horní plochy řezných zubů musí činit nejméně 5 mm.

Zkontrolujte po každém použití řetězové pily ostří zubů řetězu. Tupý řetěz vytváří prachové piliny, vyžaduje více síly při řezání a vede k vyšší zátěži motoru. Tupý řetěz vyměňte za ostrý a nechte ho naostřit.

Protože k naostření řetězu pily jsou potřebné určité odborné znalosti, doporučujeme přenechat naostření odborné dílně.

V případě ručního broušení řetězu noste ochranné rukavice a používejte pilník pr. 4 mm (pro dělení řetězu 3/8" x 0,050"). Řetěz bruste z vnitřní strany ostří směrem ven s ohledem na hodnoty uvedené na obrázcích. Stačí 1 až 2 tahy pilníkem pro každý řezný zub. Každé 3 až 4 ruční broušení je nutné zkontrolovat a případně zbrousit patky omezovače hloubky pomocí plochého pilníku a speciální šablony, která se dodává jako volitelné vybavení. Parametry pro údržbu řetězu jsou uvedeny tabulce na obr. 20.

■ Péče o vodící lištu (obr. 22, 23, 24)

Drážku lišty a otvory pro mazání udržujte v čistotě pomocí škrabky (obr. 22), která se dodává jako volitelné vybavení.

Případné otřepy na vodících plochách lišty (obr. 22) odstraňte plochým pilníkem.

Lišty s vodícím kolečkem ve špičce je nutné pravidelně mazat plastickým mazivem pomocí mechanického lisu (obr. 23). Zkontrolujte také, zda se vodící kolečko volně otáčí.

Vodící lištu každých 8 provozních hodin otočte (obr. 24), aby docházelo k rovnoměrnému opotřebení a tím i prodloužení její životnosti.

Tato tabulka obsahuje všechny povolené kombinace vodících lišt a pilových řetězů, které mohou být použity na této řetězové pile.

Rozteč	Vodící lišta			Pilový řetěz	
	Označení Oregon	Délka v palcích/cm	Šířka drážky v palcích/mm	Označení Oregon	Počet hnacích zubů
3/8"	080SDEA041	8"/20 cm	0,050"/1,3 mm	91P033X	33



POZOR! K výměně používejte pouze výše uvedené vodící lišty a pilové řetězy. Použití neschválené kombinace může mít za následek úraz nebo poškození řetězové pily.

7. ODSTRAŇOVÁNÍ ZÁVAD

PROBLÉM	PŘÍČINA	ODSTRANĚNÍ
Motor se nerozběhne	<ul style="list-style-type: none"> - Zásuvka není pod proudem. - Vadný prodlužovací kabel. 	<ul style="list-style-type: none"> - Zkontrolujte zásuvku, je-li pod napětím. - Zkontrolujte prodlužovací kabel, není-li rozpojen nebo vadný.
Nevytéká mazací olej / Řetěz a lišta se přehřívají.	<ul style="list-style-type: none"> - Prázdňá nádrž na olej. - Použit nesprávný olej. - Ucpané olejové kanálky a otvory v liště. - Příliš napnutý řetěz. 	<ul style="list-style-type: none"> - Zkontrolujte stav oleje. - Vyměňte olej. - Provedte vyčištění otvorů. - Upravte napnutí řetězu.
Snížená schopnost řezu	<ul style="list-style-type: none"> - Tupý řetěz. - Obráceně namontovaný řetěz. 	<ul style="list-style-type: none"> - Zajistěte naostření řetězu. - Nasaďte řetěz na lištu správně.
Motor se rozjede, ale řetěz se netočí	<ul style="list-style-type: none"> - Poškozená řetězka. - Nesprávně namontovaný nebo příliš napnutý řetěz. 	<ul style="list-style-type: none"> - Kontaktujte svého prodejce nebo autorizovaný servis. - Zkontrolujte montáž a napnutí řetězu.
Motor pily se zahřívá	<ul style="list-style-type: none"> - Tupý řetěz - Nedostatečné mazání řetězu - Přílišný tlak obsluhy do řezu - Zanesené větrací otvory motoru - Nevhodný prodlužovací kabel 	<ul style="list-style-type: none"> - Naostřete nebo vyměňte řetěz - Zkontrolujte mazání - Nechte pilu, aby sama šla do řezu - Vyčistěte větrací otvory motoru - Vyměňte prodlužovací kabel
Silné jiskření v motoru	<ul style="list-style-type: none"> - Motor nebo uhlíkové kartáčky jsou opotřebené nebo poškozeny. 	<ul style="list-style-type: none"> - Kontaktujte svého prodejce nebo autorizovaný servis.

Pokud potíže přetrvávají, kontaktujte svého prodejce nebo autorizovaný servis.

8. SERVIS A NÁHRADNÍ DÍLY

Servis a náhradní díly zajišťuje váš prodejce. V případě potřeby jej kontaktujte.

Používejte pouze originální náhradní díly a příslušenství doporučené výrobcem. Použití neoriginálních a / nebo nesprávně namontovaných dílů ohrozí bezpečnost stroje, může způsobit nehody nebo zranění osob, za které výrobce nemůže být v žádném případě odpovědný.

V objednávce náhradních dílů uvádějte vždy tyto údaje:

- Model, typ a výrobní číslo stroje (viz typový štítek)
- Popis součástky

9. TECHNICKÉ ÚDAJE

Model PCSE		75 Y
Napětí sítě	V~	230-240
Jmenovitý kmitočet	Hz	50
Pojistka (pomalá)	A	16
Jmenovitý příkon	W	750
Délka lišty	cm	20
Typ lišty	-	080SDEA041
Řezná délka	mm	180
Rozteč a tloušťka řetězu	-	3/8"x.050"
Typ řetězu	-	91P033X
Rychlost řetězu	m/s	asi 11
Nastavení teleskopické tyče	cm	85
Hmotnost bez lišty a řetězu	kg	3,4
Objem nádrže na olej	ml	60

Model PCSE		75 Y
Hladina akustického tlaku * / Nejistota (L_{pA} aV, EN 11680-1)	dB (A)	90,0 / 3
Měřená hladina akustického výkonu / Nejistota (2000/14/ES, EN 11680-1)	dB (A)	105 / 2,3
Garantovaná hladina akustického výkonu (L_{WA} , 2000/14/ES, EN 11680-1)	dB (A)	108
Úroveň vibrací přední rukojeti / Nejistota (a_{hv} , EN 11680-1)	m/s^2	2,689 / 1,5
Úroveň vibrací zadní rukojeti / Nejistota (a_{hv} , EN 11680-1)	m/s^2	2,220 / 1,5

* Průměrné statistické hodnoty (1/2 plný výkon, 1/2 max. rychlost bez zátěže).

Technické údaje podléhají změnám bez předchozího upozornění.

Vibrace

Deklarovaná úroveň vibrací uvedená v technických údajích a v prohlášení o shodě byla měřena v souladu se standardní zkušební metodou předepsanou příslušnými normami a může být použita pro srovnání jednotlivých nářadí mezi sebou. Deklarovaná úroveň vibrací může být také použita k předběžnému stanovení expozice.

Upozornění! Hodnota vibrací při aktuálním použití nářadí se může lišit od deklarované hodnoty v závislosti na způsobu, jakým se nářadí používá. Úroveň vibrací může být vzhledem k uvedené hodnotě vyšší.

Při stanovení doby působení vibrací, z důvodu určení bezpečnostních opatření podle nařízení 2002/44/ES k ochraně osob pravidelně používajících nářadí v zaměstnání, odhad expozice vibracím, by se měly zvážit skutečné podmínky použití a způsob, jakým se nářadí se používá, včetně zohlednění všech částí pracovního cyklu, jako je například doba, kdy je nářadí vypnuto a kdy běží naprázdno.

10. USKLADNĚNÍ A PŘEPRAVA

10.1 USKLADNĚNÍ

Před uskladněním na delší dobu (30 dní a déle) proveďte následující úkony:

1. Vyprázdněte olejovou nádrž.
Pokud k mazání řetězu používáte olej na bázi rostlinných olejů, doporučujeme pilu chvíli provozovat s olejem na minerální bázi proto, aby se tímto olejem propláchl olejový systém pily.
2. Vyčistěte stroj, odstraňte nahromaděné mazivo, olej nebo jiné nečistoty.
3. Před uskladněním pily zakryjte řetěz a vodící lištu ochranným krytem vodící lišty.
4. Stroj nechte úplně vychladnout a uskladněte na suchém, bezprašném místě, mimo dosah dětí a jiných neoprávněných osob.



POZNÁMKA: Před uvedením do provozu proveďte provozní kontroly (viz Plán údržby).

10.2 PŘEPRAVA

Pilu mezi pracovišti vždy přenášejte s vypnutým motorem, vodící lištou otočenou dozadu.

Při přepravě stroje ve vozidle nebo na plošině vozidla jej zajistěte proti náhodnému pohybu. Stroj je třeba přepravovat ve vodorovné poloze a s nasazeným ochranným krytem lišty. Doporučujeme jej umístit na savou podložku, která zachytí případný odkapávající olej.

11. LIKVIDACE



Obal se skládá z materiálů, které lze odevzdat k recyklaci v komunálních sběrných dvorech nebo do sběrných nádob.



Chraňte životní prostředí! Elektrické zařízení neodhazujte do domovního odpadu!

V souladu s evropskou směrnicí č. 2012/19/EU musí být opotřebované elektrické zařízení shromažďováno odděleně a odevzdáno k ekologické recyklaci. Informace o možnostech likvidace vysloužilého zařízení vám podá obecní nebo městská správa.

12. ZÁRUČNÍ PODMÍNKY

Záruční doba je uvedena na prodejním dokladu, nejméně však 24 měsíců, a začíná dnem převzetí výrobku, což je třeba prokázat originálním prodejním dokladem. Záruka se vztahuje na vady, které má výrobek při převzetí, a dále na prokazatelné výrobní vady, které se vyskytnou v záruční době. Záruka se nevztahuje na běžné opotřebení výrobku a jeho dílů a na škody vzniklé v důsledku nedodržování návodu k použití, zanedbání údržby, nesprávného používání, v důsledku úmyslného poškození, neodborného zásahu, úpravy nebo opravy za použití neoriginálních dílů, v důsledku vnějších vlivů (oxidace, koroze, záplavy apod.). Opravy v záruční době smějí provádět pouze autorizované opravny nebo servis výrobce.

Vážený zákazník,

ďakujeme za dôveru, ktorú ste nám prejavili kúpou nášho výrobku.

Pred prvým použitím tohto výrobku si pozorne prečítajte tento návod na použitie. Nájdete v ňom informácie o bezpečnom spôsobe použitia tohto výrobku a zaistení jeho dlhej životnosti.

Venujte zvýšenú pozornosť všetkým bezpečnostným pokynom uvedeným v tomto návode na použitie!

Tento návod na použitie obsahuje aj pokyny, ktoré vyžadujú osobitnú pozornosť a poukazujú na dôležité okolnosti, ktoré je nutné vziať do úvahy, aby ste predišli vážnym úrazom alebo škodám a sú v texte návodu označené nasledujúcimi výstrahami.



POZOR!

Táto výstraha označuje pokyny, ktoré musia byť dodržiavané, aby sa predišlo nehodám, ktoré môžu mať za následok vážny alebo smrteľný úraz.



DÔLEŽITÉ!

Táto výstraha označuje pokyny, ktoré musia byť dodržiavané, aby sa predišlo mechanickým chybám, poškodeniu alebo zničeniu výrobku.



POZNÁMKA

Táto výstraha označuje užitočné rady alebo pokyny na používanie výrobku.

Informácie, popisy a vyobrazenia v tomto návode na použitie zodpovedajú známemu stavu v dobe tvorby tohto návodu a výrobca si vyhradzuje právo na vykonávanie zmien bez predchádzajúceho upozornenia. Obrázky môžu obsahovať voliteľnú výbavu a príslušenstvo a nemusia zahŕňať všetku štandardnú výbavu.

ÚČEL POUŽITIA

Táto prerezávacía teleskopická píla je určená na používanie iba jednou osobou a na súkromné účely a len na odstraňovanie konárov zo stromov. Akékoľvek iné použitie nezodpovedá určenému účelu.

Použitie na pílenie stromov, pílenie iných materiálov ako drevo (plastov, stien alebo stavebných materiálov a pod.) a dreva, ktoré obsahuje tvrdé predmety ako kamene alebo kince je zakázané.

Za škody alebo úrazy spôsobené nesprávnym použitím zodpovedá používateľ/obsluha. Výrobca nepreberá žiadnu zodpovednosť za takéto škody alebo úrazy. Na tejto prerezávacej píle môžu byť použité len vhodné kombinácie pílových reťazí a vodiacich líšt uvedené v tomto návode na použitie.

Súčasťou správneho účelu použitia je tiež dodržiavanie bezpečnostných pokynov a pokynov na obsluhu a údržbu v tomto návode na použitie. Osoby, ktoré obsluhujú tento stroj, musia byť preškolené a zoznamované s obsluhou tohto stroja a vždy musia mať na pamäti všetky možné nebezpečenstvá.

Okrem toho musia byť dôsledne dodržiavané všetky platné pravidlá na predchádzanie úrazom. Do úvahy musia vziať v príslušnom rozsahu predpisy pracovného lekárstva týkajúce sa bezpečnosti.

Akékoľvek zmeny vykonané na stroji majú za následok odmietnutie zodpovednosti výrobcu za škody spôsobené týmito zmenami a následné zrušenie záruky.

OBSAH

1. POPIS REŤAZOVEJ PÍLY	20
2. BEZPEČNOSTNÉ POKYNY	21
3. ZOSTAVENIE	27
4. PRÍPRAVA NA PREVÁDZKU	29
5. POUŽITIE	30
6. ÚDRŽBA	32
7. ODSTRAŇOVANIE PORÚCH	34
8. TECHNICKÉ ÚDAJE	35
9. USKLADNENIE A PREPRAVA	36
10. LIKVIDÁCIA	36
11. ZÁRUČNÉ PODMIENKY	36

i **POZNÁMKA:** Všetky potrebné obrázky nájdete na prvých stránkach tohto návodu na použitie. V rámci jednotlivých popisov budete odkazovaní na príslušné obrázky.


1. POPIS PREREZIAVACEJ PÍLY

Vid'. obr. 1

1. Prívodný kábel	14. Vodiaca lišta
2. Záves predlžovacieho kábla	15. Reťaz píly
3. Spínač	16. Napínacia skrutka reťaze
4. Bezpečnostná poistka spínača	17. Zubová opierka
5. Penový návlek tyče – predná rukoväť	18. Vetracie otvory motora
6. Teleskopická tyč	19. Ramenný popruh s upínacím okom
7. Závitové puzdro vysunutia tyče	20. Retiazka
8. Teleso píly s motorom	21. Vedenie lišty
9. Kryt retiazky	22. Čap napínania reťaze
10. Vložka krytu retiazky	23. Ochranný kryt vodiacej lišty
11. Upínacia skrutka	24. Kľúč
12. Olejová nádrž	25. Olejový kanálik
13. Viečko olejovej nádrže	

2. BEZPEČNOSTNÉ POKYNY

2.1 VŠEOBECNÉ BEZPEČNOSTNÉ POKYNY PRE ELEKTRICKÉ NÁRADIE

 **POZOR!** Prečítajte si všetky bezpečnostné varovania a pokyny. Opomenutie pri dodržiavaní týchto bezpečnostných upozornení a pokynov môže viesť k úrazu elektrickým prúdom, ku vzniku požiaru a / alebo k vážnemu zraneniu osôb.

Uchovajte si všetky pokyny a návod pre budúce použitie, aby bolo možné do nich neskôr nahliadnuť.

Pojem "elektrické náradie" sa vo všetkých nasledujúcich výstražných pokynoch vzťahuje na elektrické náradie napájané zo siete (so sieťovými káblami) alebo z batérie (bez sieťových káblov).

1) Bezpečnosť na pracovisku

- a) **Udržujte svoje pracovisko čisté a dobre osvetlené.** Neporiadok alebo neosvetlené pracovisko môžu zapríčiniť nehody.
- b) **S elektrickým náradím nepracujte v prostredí s nebezpečenstvom výbuchu, v ktorom sa vyskytujú horľavé kvapaliny, plyny alebo prach.** Elektrické náradie vytvára iskry, ktoré môžu prach alebo pary zapáliť.
- c) **Dbajte na to, aby pri práci s elektrickým náradím boli deti a iné osoby v bezpečnej vzdialenosti.** V prípade odvrátenia pozornosti môžete stratiť kontrolu nad vykonávanou činnosťou.

2) Elektrická bezpečnosť

- a) **Vidlica prívodu elektrického náradia musí konštrukciou zodpovedať sieťovej zásuvke. Vidlicu prívodu v žiadnom prípade neupravujte. Nepoužívajte žiadne zásuvkové adaptéry spoločne s náradím, ktoré má ochranný vodič.** Neupravené vidlice a zodpovedajúce zásuvky znižujú riziko úrazu elektrickým prúdom.
- b) **Vyhýbajte sa telesnému kontaktu s uzemnenými povrchmi ako napr. potrubie, telesá ústredného kúrenia, sporáky a chladničky.** V prípade, že je telo uzemnené, je riziko úrazu elektrickým prúdom vyššie.
- c) **Elektrické náradie nevystavujte dažďu alebo mokrému prostrediu.** Vniknutie vody do elektrického náradia zvyšuje riziko úrazu elektrickým prúdom.
- d) **Nepoužívajte prívodný kábel na iné účely. Nikdy nenoste ani neťahajte elektrické náradie za prívodný kábel, ani za neho náradie nevešajte. Nevyťahujte vidlicu zo zásuvky ťahom za kábel. Chráňte kábel pred vysokými teplotami, olejom, ostrými hranami alebo pohyblivými časťami náradia.** Poškodené alebo pokrútené káble zvyšujú nebezpečenstvo úrazu elektrickým prúdom.
- e) **Ak s elektrickým náradím pracujete vonku, používajte len také predlžovacie káble, ktoré sú určené na použitie vonku.** Použitie kábla určeného na použitie vonku znižuje riziko úrazu elektrickým prúdom.
- f) **Ak sa nedá vyhnúť použitiu elektrického náradia vo vlhkom prostredí, používajte napájanie chránené prúdovým chráničom (RCD).** Používanie prúdového chrániča znižuje nebezpečenstvo úrazu elektrickým prúdom.

3) Bezpečnosť osôb

- a) **Pri používaní elektrického náradia buďte pozorní, dávajte pozor na to, čo robíte, pristupujte k práci s elektrickým náradím s rozvahou. Nepoužívajte elektrické náradie, ak ste unavení alebo ak ste pod vplyvom drog, alkoholu alebo liekov.** Chvilka nepozornosti pri práci s elektrickým náradím môže mať za následok vážne zranenia.
- b) **Používajte osobné ochranné prostriedky. Vždy noste ochranné pracovné rukavice a ochranu očí.** Používanie osobných ochranných prostriedkov ako je respirátor, protišmyková bezpečnostná obuv, ochranná prilba alebo protihluková ochrana sluchu, vždy podľa druhu a použitia elektrického náradia, znižuje riziko zranenia.

- c) **Predchádzajte náhodnému uvedeniu náradia do prevádzky. Skontrolujte, či je elektrické náradie vypnuté skôr, než ho pripojíte k sieti / alebo zasuniete akumulátor, uchopíte alebo ponesiete.** Prenášanie náradia s prstom na spínači alebo zapájanie vidlice do zásuvky so zapnutým spínačom môže byť príčinou nehôd.
- d) **Pred zapnutím náradia odstráňte z jeho blízkosti všetky nastavovacie nástroje alebo kľúče.** Nástroj alebo kľúč, ktorý sa nachádza v rotujúcej časti náradia, môže spôsobiť zranenie.
- e) **Pracujte len tam, kam bezpečne dosiahnete. Vyhýbajte sa nezvyčajnému držaniu tela. Dbajte na stabilný postoj a vždy udržiavajte rovnováhu.** Budete tak elektrické náradie lepšie kontrolovať v nečakaných situáciách.
- f) **Noste vhodné oblečenie. Nenoste voľné oblečenie alebo ozdoby. Dbajte na to, aby vaše vlasy, odev a rukavice boli v bezpečnej vzdialenosti od pohyblivých dielcov.** Voľné oblečenie, ozdoby alebo dlhé vlasy sa môžu do pohyblivých dielcov zachytiť.
- g) **Ak je možné použiť zariadenie na odsávanie prachu a záchytné zariadenie, skontrolujte, či sú tieto zapojené a správne použité.** Použitie zariadenia na odsávanie prachu môže znížiť ohrozenie prachom.
- h) **Nesmiete dopustiť, aby sa kvôli rutine, ktorá vychádza z častého používania náradia, znížila opatrnosť a aby sa začali ignorovať zásady bezpečnosti náradia.** Neopatrná činnosť môže v zlomku sekundy spôsobiť vážne poranenie.

4) Používanie a ošetrovanie elektrického náradia

- a) **Náradie nepreťažujte. Na svoju prácu používajte vždy na to určené elektrické náradie.** Správne zvolené elektrické náradie bude lepšie a bezpečnejšie vykonávať prácu, na ktorú bolo skonštruované.
- b) **Nepoužívajte elektrické náradie, ktoré sa nedá zapnúť alebo vypnúť spínačom.** Elektrické náradie, ktoré sa nedá ovládať spínačom, je nebezpečné a treba ho nechať opraviť.
- c) **Vytiahnite vidlicu zo zásuvky alebo vyberte akumulátor predtým, ako budete vykonávať nastavenie elektrického náradia, vymieňať príslušenstvo alebo náradie odložíte.** Toto bezpečnostné opatrenie zabraňuje neúmyselnému spusteniu náradia.
- d) **Nepoužívané elektrické náradie uchovávajte mimo dosahu detí. Nedovoľte pracovať s náradím osobám, ktoré nie sú s ním oboznámené alebo ktoré nečítali tieto pokyny.** Elektrické náradie je nebezpečné, ak ho používajú neskúsené osoby.
- e) **O náradie sa starostlivo starajte. Kontrolujte, či pohyblivé časti bezchybne fungujú a nezasekávajú sa. Sústreďte sa na praskliny alebo poškodenia, ktoré môžu ohroziť bezpečnú funkciu elektrického náradia. Poškodené dielce nechajte pred použitím náradia vymeniť.** Mnohé nehody majú svoju príčinu v nedostatočne udržiavanom elektrickom náradí.
- f) **Rezné nástroje udržiavajte ostré a čisté.** Pozorne ošetrované rezné nástroje s ostrými reznými hranami sa menej zasekávajú a ľahšie sa vedú.
- g) **Používajte elektrické náradie, príslušenstvo, pracovné nástroje atď. podľa týchto pokynov a tak, ako je to pre tento špeciálny typ náradia predpísané. Pritom zohľadnite pracovné podmienky a činnosť.** Používanie elektrického náradia na iné ako určené účely môže viesť k nebezpečným situáciám.
- h) **Rukoväte a úchopové povrchy udržiavajte suché, čisté a bez mastnoty.** Klzké rukoväte a úchopové povrchy neumožňujú v neočakávaných situáciách bezpečné držanie a kontrolu náradia.

5) Servis

- a) **Svoje elektrické náradie nechajte opravovať iba kvalifikovanej osobe, ktorá bude používať originálne náhradné dielce.** Tým zabezpečíte, že zostane zachovaná úroveň bezpečnosti elektrického náradia ako pred opravou.

2.2 OBECNÉ BEZPEČNOSTNÉ POKYNY PRE REŤAZOVÚ PÍLU

- a) **Ak je reťazová píla spustená, udržiavajte všetky časti tela v bezpečnej vzdialenosti od pílovej reťaze. Než reťazovú pílu spustíte, skontrolujte, či sa pílová reťaz ničoho nedotýka.** Chvilka nepozornosti pri práci s reťazovou pílou môže spôsobiť zachytenie oblečenia alebo časti tela do reťaze.

- b) **Vždy držte reťazovú pílu pravou rukou na zadnej rukoväti a ľavou rukou na prednej rukoväti.** Držanie reťazovej píly s prehodenými rukami zvyšuje riziko poranenia osôb a nesmie sa nikdy vykonať.
- c) **Elektrické náradie držte len za izolované rukoväte, pretože pílová reťaz môže prísť do kontaktu so skrytým vedením.** Pílová reťaz, ktorá prišla do kontaktu s vedením pod elektrickým prúdom, môže nabiť kovové časti elektrického náradia a spôsobiť používateľovi úraz elektrickým prúdom.
- d) **Používajte ochranu očí a ochranu sluchu. Odporúčame používať ďalšie ochranné pomôcky hlavy, rúk, nôh a chodidiel.** Vhodný ochranný odev znižuje možnosť zranenia spôsobeného obletujúcimi úlomkami alebo náhodným kontaktom s pílovou reťazou.
- e) **Nepracujte s reťazovou pilou na strome, rebríku, streche alebo na akomkoľvek nestabilnom podstavci.** Práca s reťazovou pilou týmto spôsobom môže mať za následok vážny úraz.
- f) **Vždy udržiavajte správny postoj a používajte reťazovú pílu len vtedy, keď stojíte na pevnom, bezpečnom a rovnom povrchu.** Šmyklavé alebo nestabilné povrchy, ako sú rebríky, môžu spôsobiť stratu rovnováhy alebo kontroly nad reťazovou pilou.
- g) **Pri rezaní konára, ktorý je napružený, buďte pripravený uskočiť.** Pokiaľ sa uvoľní napätie vo vláknach dreva, môže napružená vetva zasiahnuť obsluhu alebo reťazovú pílu odvrhnúť tak, že nad ňou stratíte kontrolu.
- h) **Pri rezaní kríkov a mladých stromčekov buďte mimoriadne opatrní.** Pílová reťaz môže zachytiť drobný materiál a vymrštiť ho smerom k vám alebo vás vyvieť z rovnováhy.
- i) **Prenášajte reťazovú pílu za prednú rukoväť, keď je reťazová píla vypnutá a smeruje od tela. Pri preprave alebo skladovaní reťazovej píly vždy nasadte kryt vodiacej lišty.** Správna manipulácia s reťazovou pilou zníži pravdepodobnosť náhodného kontaktu s pohybujúcou sa pílovou reťazou.
- j) **Dodržujte pokyny pre mazanie, napnutie reťaze a výmenu vodiacej lišty a reťaze.** Nesprávne napnutá alebo namazaná reťaz sa môže pretrhnúť alebo zvýšiť riziko spätného nárazu.
- k) **Režte iba drevo. Nepoužívajte reťazovú pílu na účely, pre ktoré nie je určená. Napríklad nepoužívajte reťazovú pílu na pílenie kovu, plastu, muriva alebo iných ako drevených stavebných materiálov.** Používanie reťazovej píly na iné účely, ako je určené, môže viesť k nebezpečným situáciám.
- l) **Táto reťazová píla nie je určená na výrub stromov.** Použitie reťazovej píly pre činnosti iné, než pre ktoré je určená, môže spôsobiť vážne zranenie obsluhu alebo okolostojacich.

2.3 PRÍČINY VZNIKU A PREDCHÁDZANIE SPÄTNÉMU VRHU

K spätnému vrhu môže dôjsť, keď sa špička vodiacej lišty dotkne predmetu alebo keď sa drevo uzatvára a zovrie pílovú reťaz v reze.

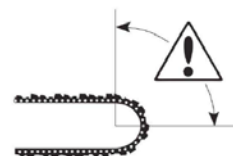
Dotyk špičky lišty v niektorých prípadoch môže viesť k nečakanej, dozadu smerujúcej reakcii, keď sa vodiaca lišta vrhne hore a nazad, smerom k obsluhu.

Zovretie pílovej reťaze na hornej hrane vodiacej lišty môže pílu rýchlo vytlačiť smerom k obsluhu.

Každá z týchto reakcií môže viesť k tomu, že stratíte nad pilou kontrolu a môžete utrpieť ťažké poranenia. Nespoliehajte sa výlučne na bezpečnostné zariadenia, ktoré sú zabudované v reťazovej píle. Ako používateľ reťazovej píly máte za povinnosť urobiť všetky opatrenia, aby ste mohli pracovať bez nehôd a zranení.

Spätný vrh je dôsledkom nesprávneho alebo chybného použitia reťazovej píly alebo nesprávnych pracovných postupov a možno mu zabrániť náležitým dodržiavaním nižšie uvedených opatrení:

- **Držte pílu pevne v oboch rukách, pritom palcom a prstami zvierajte rukoväť reťazovej píly. Zaujmite telom a ramenami taký postoj, aby ste boli schopní čeliť silám spätného vrhu.** Spätný vrh môže obsluhu kontrolovať, ak dodrží správne bezpečnostné opatrenia. Nepúšťajte za prevádzky reťazovú pílu z rúk. Nikdy reťazovú pílu nespúšťajte v reze. Rez vykonávajte vo vysokých otáčkach motora.
- **Vyhýbajte sa abnormálnemu držaniu tela a nerežte vo väčšej výške, než je výška vašich ramien.** Toto pomáha zabrániť nechcenému dotyku špičky lišty a umožní to lepšiu kontrolu nad reťazovou pilou v nečakaných situáciách.



- **Používajte vždy výrobcom predpísané náhradné vodiace lišty a pílové reťaze.** Nesprávne vodiace lišty a pílové reťaze môžu viesť k pretrhnutiu reťaze alebo k spätným vrhom.
- **Dodržiavajte pokyny výrobcu o brúsení a údržbe pílovej reťaze.** Prílišné zníženie obmedzovacích pätiiek zvyšuje riziko aj silu spätného vrhu.


2.4 POKYNY PRE VAŠU OSOBNÚ BEZPEČNOSŤ


- Túto pílu smie používať len dospelá osoba, ktorá je oboznámená s obsluhou a bezpečným používaním píly v rozsahu tohto návodu a ktorá je v dobrom fyzickom a duševnom stave.
- Dôrazne odporúčame, aby začiatočníci v práci s pílou získali najprv praktickú výučbu v používaní píly a ochranného vybavenia od skúseného používateľa.
- Noste ochrannú obuv s protišmykovou podrážkou. V miestach, kde hrozí riziko padajúcich predmetov, noste ochrannú prilbu. Vždy používajte ochranné okuliare alebo tvárový štít, vhodnú ochranu sluchu a pracovné rukavice.
- Zaistite, aby bol niekto nablízku (v bezpečnej vzdialenosti), v prípade nehody. Majte pripravenú lekárničku.
- Pri manipulácii s výrobkom zaobchádzajte opatrne a v ochranných rukaviciach, reťaz a lišta môžu byť horúce.
- Prívodné vedenie / predlžovací kábel vedzte tak, aby nebol počas pílenia zachytený vetvami a pod.
- Pri práci sa uistite svojím bezpečným postojom a majte pripravenú ústupovú cestu pre prípad padajúceho stromu alebo konárov.
- Starajte sa o pílovú reťaz. Udržujte reťaz ostrú a správne napnutú na vodiacej lište. Uistite sa, že reťaz píly a vodiaca lišta sú čisté a dobre premazávané.
- Starajte sa o svoju reťazovú pílu, aj keď sa nepoužíva. Neskladujte reťazovú pílu tak, aby prekážala. Skladujte reťazovú pílu na suchom a bezpečnom mieste mimo dosahu detí.
- Majte na pamäti, že za úrazy alebo nebezpečenstvo hroziace iným osobám alebo ich majetku, je zodpovedná obsluha alebo používateľ stroja.

2.5 ZVYŠKOVÉ RIZIKÁ

Môžu sa objaviť dodatočné zvyškové riziká pri použití tohto náradia, ktoré nemusia byť obsiahnuté v uvedených bezpečnostných pokynoch. Tieto riziká môžu vzniknúť v dôsledku nesprávneho použitia, dlhodobého použitia atď. Aj pri dodržiavaní príslušných bezpečnostných predpisov a používaní bezpečnostných prvkov, nemôžu byť vylúčené určité zvyškové riziká. Medzi nich patria:

- Zranenia spôsobené kontaktom s akoukoľvek rotujúcou / pohyblivou časťou.
- Zranenia spôsobené pri výmene dielcov, pracovného nástroja alebo príslušenstva.
- Zranenia spôsobené dlhodobým použitím náradia. Ak používate toto náradie dlhší čas, zaistite, aby sa robili pravidelné pracovné prestávky.
- Poškodenie sluchu. Použite osobné ochranné prostriedky na ochranu sluchu.
- Zdravotné riziká spôsobené vdychovaním prachu vytváraného pri použití náradia (napríklad: práca s drevom, najmä s dubovým, bukovým a pod.)

 **POZOR! Nebezpečenstvo poškodenia sluchu! Pri bežných pracovných podmienkach môže hladina akustického tlaku v mieste obsluhy presiahnuť 85 dB (A). V takom prípade sa odporúča používať osobné ochranné pomôcky na ochranu sluchu (napr. chrániče sluchu)..**

 **POZOR! Tento stroj počas prevádzky vytvára elektromagnetické pole. Toto pole môže za určitých okolností negatívne ovplyvniť aktívne alebo pasívne lekárske implantáty. Aby sa znížilo nebezpečenstvo vážnych alebo smrteľných zranení, odporúčame, aby sa osoby s lekárske implantátmi pred obsluhou stroja poradili so svojim lekárom alebo výrobcu lekárskeho implantátu.**



POZNÁMKA: Môžu existovať miestne predpisy (bezpečnosť a ochrana zdravia pri práci a pracovného prostredia), ktoré môžu obmedzovať používanie reťazovej píly. Je na užívateľovi, aby sa s takýmito predpismi oboznámil a dodržiaval ich.



POZOR!

Pri dlhšie trvajúcej práci je používateľ vystavený otrasom, ktoré môžu viesť k zbeleniu prstov (Raynaudov syndróm) alebo syndrómu karpálneho tunela.

V tomto stave sa znižuje schopnosť ruky vnímať a regulovať teplotu, čo vedie k pocitom necitlivosti a horúčavy a môže vyústiť v poškodenie nervovej a cievnej sústavy a nekrotizácii tkaniva. Zatiaľ nie sú známe všetky faktory vedúce k chorobe zbelených prstov, patrí však medzi ne definitívne chladné počasie, fajčenie a choroby ciev a krvného obehu, ako aj dlhodobé či intenzívne pôsobenie otrasov. Riziko ochorenia zbelených prstov a syndrómu karpálneho tunela obmedzíte takto:

- Noste rukavice a udržiajte ruky v teple.
- Udržiajte náradie v dobrom stave. Nástroj s uvoľnenými súčiastkami alebo poškodenými či opotrebovanými tlmičmi vibruje silnejšie.
- Rukoväť držte vždy pevne, neobopínajte ju však dlho zbytočne silno. Robte prestávky.

Ani pri vyššie uvedených preventívnych opatreniach nemožno riziko choroby zbelených prstov a syndrómu karpálneho tunela úplne vylúčiť. Osobám, ktoré budú s náradím pracovať dlhodobo a pravidelne, preto odporúčame, aby pozorne sledovali stav svojich rúk a prstov. Ak spozorujete niektorý z vyššie uvedených syndrémov, vyhľadajte ihneď lekára.

2.6 VYSVETLENIE SYMBOLOV UMIESTNENÝCH NA REŤAZOVEJ PÍLE

Na tomto elektrickom náradí sú použité nasledujúce symboly. Správnou interpretáciou týchto symbolov môžete elektrické náradie obsluhovať bezpečnejšie a efektívnejšie.



Pozor!



Prečítajte si návod na použitie!



Používajte ochranu hlavy, očí a sluchu.



Používajte pracovné ochranné rukavice a ochrannú obuv!



Noste zodpovedajúce, tesne priliehajúce ochranné oblečenie.



Pred akoukoľvek operáciou údržby opojte vidlicu prívodného kábla od zásuvky.



Toto elektrické náradie nevystavujte dažďu ani vlhkému prostrediu!



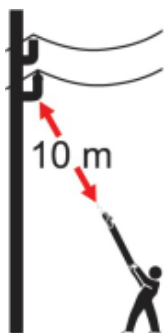
Pri poškodení alebo preseknutí prívodného kábla ihneď vyťahnite vidlicu prívodného kábla zo zásuvky.



Nebezpečenstvo poranenie vymrštenými predmetmi.



Udržujte ostatné osoby v bezpečnej vzdialenosti od pracovného priestoru!



Dodržiavajte minimálnu vzdialenosť 10 m od vedenia elektrického prúdu. Nebezpečenstvo straty života pri zasiahnutí elektrickým prúdom!



Vyslúžilé elektrozariadenie nepatrí do komunálneho odpadu. Vid' kapitola Likvidácia.



Náradie s dvojitou izoláciou; prívodný kábel neobsahuje uzemňovací vodič.



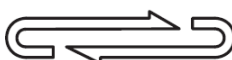
Značka zhody CE. Potvrďuje zhodu výrobku s požiadavkami príslušných smerníc Európskej únie.



Zaručená hladina akustického výkonu.



Zamykanie/odomykanie závitového puzdra vysúvania tyče.



Predpísaný smer otáčania pílového reťaze.



Predpísaný smer otáčania pílového reťaze.

3. ZOSTAVENIE

Pred použitím je potrebné pílu zostaviť, namontovať vodiacu lištu a nasadiť reťaz. Po vybalení pílu skontrolujte, či nie sú niektoré diely poškodené alebo chýbajú.

3.1 MONTÁŽ LIŠTY A REŤAZE

Vid'. obrázky 2 až 6



POZOR! Nebezpečenstvo zranenia! Pílový reťaz je ostrý. Pri montáži reťaze používajte ochranné rukavice. Používajte iba výrobcom odporúčané vodiace lišty a pílové reťaze.

1. Povoľte upínaciu skrutku krytu retiazky (Obr. 2) a kryt zložte.
2. Pomocou kľúča posuňte čap napínača reťaze do cca polovice svojej dráhy (Obr. 3).
3. Vložte reťaz píly do drážky lišty a dbajte na smer pohybu reťaze. Ostrie zubov musí smerovať na vrchnú stranu lišty smerom dopredu.
4. Lištu a s nasadenou reťazou nasadte do vedenia lišty na tele píly podľa obrázku. (Obr. 4) Pritom reťaz vedte okolo retiazky a otvor v lište zasunite na čap napínača reťaze (22, Obr. 4).



POZNÁMKA: Pri nasadzovaní reťaze píly na lištu a do píly sa presvedčte, že je reťaz nasadená v správnom smere (Obr. 4). Vid' tiež značka na lište alebo na krytu retiazky.

5. Kľúčom otáčajte napínaviu skrutku reťaze dovtedy, kým sa reťaz na lište ľahko napne. Otáčanie doprava zvyšuje napnutie reťaze, otáčanie doľava znižuje napnutie reťaze.
6. Nasadte kryt retiazky naspäť a upínaviu skrutku ľahko dotiahnite. (Obr. 5)



POZNÁMKA: Upínaviu skrutku dotiahnite až po nastavení napnutia reťaze.

Napnutie reťaze

7. Otáčajte napínavou skrutkou reťaze, aby sa reťaz napínala.
8. Posúvajte rukou v rukaviciach reťaz v drážke lišty a kontrolujte, či sa reťaz správne posúva. Musí sa pohybovať v drážke voľne.
9. Správne napnutie zistíte, keď je možné reťaz píly uprostred lišty nadvihnúť o 2-4 mm (Obr. 6).
10. Uťahnite upínaviu skrutku krytu retiazky (Obr. 5).



DÔLEŽITÉ! Správne napnutie reťaze má veľký vplyv na bezpečnú prevádzku píly a životnosť rezacieho ústrojenstva a musí byť pravidelne kontrolované.

Príliš voľná reťaz zvyšuje riziko spätného vrhu, môže vypadnúť z držky lišty a ohroziť tak obsluhu. Spôsobuje aj rýchlejšie opotrebovanie reťaze, lišty a retiazky.

Príliš napnutá reťaz spôsobuje vyššiu záťaž motora a prehrievanie rezacieho ústrojenstva.

Nová pílová reťaz musí byť častejšie dodatočne napínaná, pokiaľ nedosiahne svoju stabilizovanú dĺžku. Ak reťaz kmitá alebo vypadáva z drážky lišty, treba ju okamžite napnúť!

Napínanie reťaze sa musí vykonávať iba, ak je studená.

K napínaniu reťaze uvoľnite zľahka upínaviu skrutku (11). Potom napnite reťaz vyššie uvedeným postupom.

3.2 MONTÁŽ RAMENNÉHO POPRUHU

Ramenný popruh, ak je dodaný uľahčuje prácu s prerezávacou pilou.

1. Navlečte sponu (19a) na spodnú časť tyče (Obr. 8) a vo zvolenej polohe ju priskrutkujte dodanou skrutkou a maticou (Obr. 9).
2. Do otvoru spony navlečte hák popruhu (Obr. 10) a dĺžku popruhu upravte podľa potreby.

3.3 NASTAVENIE DĹŽKY TYČE

Dĺžka tyče môže byť nastavená pre vzdialené alebo blízke pílenie a môže sa meniť max. do 85 cm.

1. Uvoľnite závitové puzdro na spojke tyče (Obr. 11).
2. Vysuňte tyč, pokiaľ nedosiahne požadovanej dĺžky.
3. Uťahnite závitové puzdro.

4. PRÍPRAVA NA PREVÁDZKU

4.1 OLEJ NA MAZANIE REŤAZE

Správne mazanie reťaze pri prevádzke minimalizuje trenie medzi reťazou, vodiacou lištou a reťazkou. Použite reťazový olej špeciálne vyvinutý pre správne mazanie reťazovej lišty a reťaze. Tento olej obsahuje látky pre zvýšenie lepivosti, látky proti starnutiu a anti-oxidačné činidlá. Nikdy nepoužívajte použitý olej, aby sa zabránilo rôznym poruchám olejového systému, systému spojky, reťaze a vodiacej lišty.



DÔLEŽITÉ! Žiadne alebo nedostatočné mazanie reťaze spôsobené používaním nesprávneho oleja povedie k poškodeniu píly a zrušeniu záruky.

Najmä rastlinný olej na reťaze sa rýchlo zmení na živicu a príľne na olejové čerpadlo, reťaz, vodiacu lištu ap. To spôsobuje poruchy a skracuje životnosť výrobku. Ak je nutné použiť rastlinný olej v dôsledku miestnych pravidiel alebo z akéhokoľvek iného dôvodu, po použití vypláchnite olejový systém olejom na minerálnej báze.

■ Doplnenie oleja

Pred naplnením nádrže vytiahnite vidlicu prírodného kábla zo zásuvky.

Pred odstránením zátky nádrže vždy očistite okolie zátky od nečistôt.

Položte stroj zátkou nahor. Otvorte skrutkovacie viečko nádrže (13, obr. 7) a položte ho tak, aby sa nestratil tesniaci krúžok záveru.

Skontrolujte nádrž, či je čistá, a naplňte ju olejom.

Pevne zaskrutkujte a utiahnite zátku a utrite prípadné kvapky oleja z reťazovej píly.

Stav oleja sa dá zistiť kontrolným priehľadom (B, obr. 7).

■ Kontrola mazanie reťaze

Pred začiatkom práce skontrolujte funkciu mazania reťaze.

Skontrolujte množstvo oleja v nádrži, prípadne doplňte. Pílu zapnite a v dostatočnom odstupe podržte nad svetlým podkladom, chvíľu počkajte a skontrolujte, či olej odstrekuje olej. Ak funkcia mazania nefunguje správne, pílu nepoužívajte a dajte ju opraviť.

4.2 PRIPOJENIE PRÍVODU ELEKTRICKÉHO PRÚDU

Odporúčame napájať reťazovú pílu cez zásuvku chránenú prúdovým chráničom (RCD) s vybavovacím prúdom 30 mA.

Používajte len také predlžovacie káble, ktoré sú povolené pre vonkajšie použitie, a ktoré nie sú ľahšie ako gumové káble H07 RN-F, s prierezom vodičov 1,5 mm² a s dĺžkou max. 50 metrov. Pri použití káblového bubna musí byť kábel úplne odvinutý. Prívodné a predlžovacie káble pravidelne kontrolujte na opotrebovanie. V prípade poškodenia pripojovacieho kábla tohto náradia smie tento kábel vymeniť iba výrobcom autorizovaný servis, pretože k jeho výmene je potrebné špeciálne náradie. Poškodený predlžovací kábel nepoužívajte a vymeňte ho za nový.

Táto píla je na zabezpečenie pripojovacieho kábla vybavené závesom predlžovacieho kábla (2).

Najskôr spojte vidlicu prírodného kábla píly s predlžovacím káblom. Vytvorte potom na predlžovacom kábli úzku slučku a zasuňte ju cez otvor v zadnej rukoväti. Slučku zavesťe do držiaka závesu tak, ako vidíte na obr. 12. Teraz je tento spoj zaistený proti samovoľnému rozpojeniu.

5. POUŽITIE



POZOR!

- Pri práci dodržiavajte všetky bezpečnostné pokyny a používajte ochranné pomôcky.
- Pred použitím vykonajte všetky predpísané kontroly (viď Plán údržby).
- Pravidelne kontrolujte hladinu oleja na mazanie reťaze v nádrži a olej dopĺňajte skôr, ako sa nádrž úplne vyprázdni. Používajte iba odporúčané mazivá.
- Prezrite si riadne pracovný priestor a odstráňte z neho všetky prekážky.
- Nepracujte v blízkosti elektrických vodičov.
- Nikdy nepracujte z rebríka!
- Pracujte iba za dobrých svetelných podmienok. Vnímajte viac okolie – niektoré ochranné pomôcky obmedzujú výhľad a schopnosť počuť zvuky z okolia.
- Pri práci udržiavajte stabilný postoj, dávajte pozor na prekážky v pracovnom priestore.
- Veľkú pozornosť venujte práci vo svahu a na nesúrodnom teréne.
- Reťazovú pílu bezpečne uchopte oboma rukami. Najprv roztočte reťaz a až potom pílu priložte k rezanému drevu. Nikdy to nerobte obrátene.
- Píľte len spodnou stranou lišty. Pri pílení vrchnou stranou sa reťaz pohybuje v smere od obsluhy a odtláča rezané drevo od píly.
- Reťazovú pílu nie je potrebné do rezu tlačiť veľkou silou. Tlačte len miernym tlakom a nechajte ju pracovať vlastným tempom. Ako oporu pri pílení používajte zubovú opierku.
- Pri práci stále pozorujte špičku lišty píly. Vyvarujte sa kontaktu hornej časti špičky lišty s rezaným drevom alebo akýmkoľvek iným predmetom.
- Pokiaľ dôjde k zovretiu pílovej reťaze v reze, nesnažte sa ho vytáhnúť násilu, ale použite na jej uvoľnenie klin alebo páku.
- Vypnite okamžite reťazovú pílu, ak zistíte zmeny, napr. vo zvuku alebo vibráciách. Pred ďalším použitím nájdite a odstráňte príčinu.

5.1 ZAPNUTIE A VYPNUTIE PÍLY (obr. 13)

Držte pílu pevne oboma rukami, pritom palcami a prstami objímte rukoväť píly.

Preverte, že sa reťaz ani lišta ničoho nedotýkajú a nič nemôže brániť ich voľnému pohybu.

Palcom stlačte bezpečnostnú poistku spínača (4) a potom spínač (3).

Poistka (4) slúži len na uvoľnenie spínača a po zapnutí nemusí byť ďalej držaná.

K vypnutiu uvoľnite spínač (3).



POZOR! Reťaz píly sa okamžite rozbehne vysokou rýchlosťou. Pri manipulácii so zapnutou pílou dbajte na to, aby sa reťaz nikdy nedostala do kontaktu s kameňmi, drôtmi, kovovými alebo inými pevnými predmetmi.



POZOR! V pracovnom priestore obsluhy pri práci s elektrickou pílou nesmú stáť žiadne ďalšie osoby.

5.2 PRACOVNÉ POSTUPY



POZOR! Riziko poranenia!

Pri prerezávaní držte pílu pod uhlom max. 60° voči rovine, aby ste nemohli byť zasiahnutí padajúcimi konármi (Obr. 14 a 15).

Nikdy nepíľte konáre priamo nad hlavou!

Nikdy nepíľte konáre za prítomnosti inej osoby!

Nikdy s pílou nepracujte na nestabilnej ploche alebo na rebríku!

Nikdy nepíľte na miestach, kde sa nachádza elektrické či iné vedenie!

- Začnite s rezaním na spodku kmeňa a pokračujte smerom nahor.
- Najskôr odpíľte spodné konáre stromu. Tým sa uľahčí padanie odpílených konárov.
- Pozor, na konci pílenia sa pre obsluhu náhle zvýši hmotnosť píly, pretože píla už nie je opretá o konár. Buďte na to pripravení. Hrozí nebezpečenstvo straty kontroly nad pílou.
- Pílu vyťahujte z rezu len s bežiacou reťazou. Tým sa zamedzí zovretiu píly v reze.
- Nepíľte vrcholom lišty.
- Odpílenie menších konárov je možné vykonať jedným rezom:
 - Zapnite pílu a dosadaciú plochu píly priložte na konár. To zamedzí trhavým pohybom píly na začiatku rezu. Píľte ľahkým tlakom zhora nadol.
- Dlhšie konáre píľte po častiach tak, aby hmotnosť odpílenej časti nemohla spôsobiť odlomenie (Obr. 16).
- Silné konáre by sa mali odrezávať v troch krokoch:
 - Narežete konár zospodu do cca 1/3 priemeru konára (Obr. 17).
 - O niečo ďalej od kmeňa odpíľte konár smerom nadol (Obr. 18).
 - Nakoniec odpíľte horným rezom pahýľ konára na konárový krúžok (Obr. 19).
- Ak odvetvujete kmene ležiace na zemi, odrezávajte iba vetvy, smerujúce hore. Neodrezávajte podopierajúce vetvy, dokiaľ nie je kmeň rozrezaný na požadovanú dĺžku polien.



POZOR! Riziko poranenia!

Konáre, ktoré kmeň podopierajú a/alebo napružené vetvy, môžu prerezávací pílu v dreve zovrieť.

Po použití



POZOR! Riziko poranenia! Pílu vždy vypnite, pokiaľ ju odkladáte na zem! Keď je spínač uvoľnený, reťaz ešte krátko dobieha.

- Vypnite motor.
- Vyčkajte, dokiaľ sa všetky pohybujúce časti nezastavia.
- Vytiahnite vidlicu prírodného kábla zo zásuvky.
- Nasadte na lištu s reťazom ochranný kryt lišty.
- Nechajte elektrické náradie vychladnúť.



POZOR! Nenechávajte pílu bez dozoru, pokiaľ je zapojená v sieti. Vždy ju odpojte od elektrickej siete vytiahnutím vidlice prírodného kábla zo zásuvky.

6. ÚDRŽBA



POZOR!

- Pred čistením, kontrolou alebo opravou reťazovej píly, vždy vytiahnite vidlicu privodného kábla zo zásuvky.
- Dodržujte pokyny na vykonávanie údržby a prípravy na prevádzku. Nesprávna údržba môže mať za následok vážne poškodenie reťazovej píly.
- Pílu vždy udržiajte v dobrom prevádzkovom stave.
- Pri akékoľvek činnosti údržby používajte ochranné rukavice.
- Pozor: Iné práce údržby, ako sú uvedené v tomto návode na použitie, môže vykonávať len autorizovaný servis výrobcu, ktorý disponuje pracovníkmi so zodpovedajúcou odbornou kvalifikáciou, je vybavený potrebným špeciálnym náradím a originálnymi náhradnými dielmi.
- Bezpečnosť a prevádzkovú spoľahlivosť možno garantovať iba pri používaní originálnych náhradných dielcov.

6.1 PLÁN ÚDRŽBY

Oblasť	Činnosť	Kap.	Pred / Po použití	Mesačne alebo podľa potreby
Celý stroj	Skontrolovať technický stav	6.2	■ / ■	
	Vyčistiť	6.2	- / ■	
Funkcia mazania	Skontrolovať	4.1	■ / -	
Olejevý kanálik	Skontrolovať / vyčistiť	6.2	- / ■	
Retiazka	Skontrolovať	6.2		■
Vodiaca lišta	Vyčistiť	6.2	- / ■	
	Vykonať údržbu	6.2		■
Pílová reťaz	Skontrolovať napnutie reťaze	6.2	■ / -	
	Nabrúsiť	6.2		■

6.2 POSTUPY ÚDRŽBY

■ Celý stroj

Pred každým použitím a potom aj po ňom skontrolujte, či neuniká olej a či nie sú uvoľnené prasknuté alebo inak poškodené upevňovacie prvky, ochranné kryty a ostatné súčasti stroja.

Pred každým použitím skontrolujte funkciu ovládacích prvkov, najmä spínačov. Skontrolujte stav zachytávača reťaze.

V prípade zistenia akýchkoľvek väd, zabezpečte pred ďalším použitím reťazovej píly ich odstránenie.

Po každom použití očistite reťazovú pílu od pilín a od oleja štetcom a handrou. Dbajte obzvlášť na to, aby boli vetracie otvory motora na kryte (18) priechodné (nebezpečenstvo prehriatia). Na čistenie nepoužívajte agresívne chemické prostriedky, abrazívne prostriedky a pod. Mohlo by dôjsť k poškodeniu píly.

V prípade intenzívneho používania sa odporúča nechať pílu každý rok skontrolovať autorizovaným servisom výrobcu. V prípade bežného používania potom každé 2 roky

■ Olejový kanálik

Demontujte vodiacu lištu a skontrolujte / vyčistite olejový kanálik (25) na píle.

■ Retiazka

Skontrolujte, či nie je popraskaná alebo nadmerne opotrebená na strane pohonu reťaze. Ak zistíte nadmerné opotrebenie (hĺbka v zube väčšia ako 0,5 mm), nechajte ju vymeniť za novú. Nikdy nenasadzujte novú pílovú reťaz na opotrebenú retiazku alebo opotrebovanú pílovú reťaz na novú retiazku.



POZNÁMKA: Odporúčame používať dva až tri pílové reťaze na jednu retiazku a reťaze pravidelne striedať, aby sa všetky komponenty opotrebovali rovnomerne. Po dosiahnutí limitu opotrebenia vymeňte všetky súčasti naraz.

■ Starostlivosť o reťaz (obr. 20, 21)

Pre pokojnú a bezpečnú prevádzku reťazovej píly je veľmi dôležité udržiavať pílovú reťaz ostrú. Dbajte na správne napnutie reťaze. Voľná reťaz môže pri prevádzke vyskočiť a viesť k poraneniu. Pri poškodení musí byť reťaz okamžite vymenená. Minimálna dĺžka hornej plochy rezných zubov musí byť najmenej 5 mm.

Skontrolujte po každom použití reťazovej píly ostrie zubov reťaze. Tupá reťaz vytvára prachové piliny, vyžaduje viac sily pri pílení a vedie k vyššej záťaži motora. Tupú reťaz vymeňte za ostrú a nechajte ju nabrúsiť.

Pretože na nabrúsenie reťaze píly sú potrebné určité odborné vedomosti, odporúčame prenechať nabrúsenie odbornej dielni.

V prípade ručného brúsenia reťaze noste ochranné rukavice a používajte pilník pr. 4 mm (pre delenie reťaze 3/8" x 0,050"). Reťaz brúste z vnútornej strany ostria smerom von s ohľadom na hodnoty uvedené na obrázkoch. Stačí 1 až 2 ťahy pilníkom pre každý rezný zub. Každé 3 až 4 ručné brúsenie je nutné skontrolovať a prípadne zbrúsiť pätky obmedzovača hĺbky pomocou plochého pilníka a špeciálnej šablóny, ktorá sa dodáva ako voliteľné vybavenie. Parametre pre údržbu reťaze sú uvedené v tabuľke na obr. 20.

■ Starostlivosť o vodiacu lištu (obr. 22, 23, 24)

Drážku lišty a otvory pre mazanie udržiavajte v čistote pomocou škrabky (obr. 22), ktorá sa dodáva ako voliteľné vybavenie.

Prípadné ostrapy na vodiacich plochách lišty (obr. 22) odstráňte plochým pilníkom.

Lišty s vodiacim kolieskom v špičke je nutné pravidelne mazať plastickým mazivom pomocou mechanického lisu (obr. 23). Skontrolujte tiež, či sa vodiace koliesko voľne otáča.

Vodiacu lištu každých 8 prevádzkových hodín otočte (obr. 24), aby dochádzalo k rovnomernému opotrebovaniu a tým aj predĺženiu jej životnosti.

Táto tabuľka obsahuje všetky povolené kombinácie vodiacich lišt a pílových reťazí, ktoré môžu byť použité na tejto reťazovej píle.

Rozteč	Vodiaca lišta			Pílová reťaz	
	Označenie Oregon	Dĺžka v palcoch/cm	Šírka drážky v palcoch/mm	Označenie Oregon	Počet hnacích zubov
3/8"	080SDEA041	8"/20 cm	0,050"/1,3 mm	91P033X	33



POZOR! Na výmenu používajte len vyššie uvedené vodiace lišty a pílové reťaze. Použitie neschválenej kombinácie môže mať za následok úraz alebo poškodenie reťazovej píly.

7. ODSTRAŇOVANIE PORÚCH

PROBLÉM	PRÍČINA	ODSTRÁNENIE
Píla sa nerozbehne	<ul style="list-style-type: none"> – Zásuvka nie je pod prúdom – Chybný predlžovací kábel 	<ul style="list-style-type: none"> – Skontrolujte zásuvku, či je pod napätím. – Skontrolujte predlžovací kábel, či nie je rozpojený alebo chybný.
Nevyteká mazací olej. / Reťaz a lišta sa prehrievajú.	<ul style="list-style-type: none"> – Prázdna nádrž na olej. – Použitý nesprávny olej. – Upchaté olejové kanáliky a otvory v lište. – Príliš napnutá reťaz. 	<ul style="list-style-type: none"> – Skontrolujte stav oleja. – Vymeňte olej. – Vykonaajte vyčistenie otvorov. – Upravte napnutie reťaze.
Znížená schopnosť rezu.	<ul style="list-style-type: none"> – Tupá reťaz. – Naopak namontovaná reťaz. 	<ul style="list-style-type: none"> – Zaistite naoštrenie reťaze. – Nasadte reťaz na lištu správne.
Motor sa rozbehne, ale reťaz sa netočí	<ul style="list-style-type: none"> – Poškodená spojka alebo retiazka. – Nesprávne namontovaná alebo príliš napnutá reťaz. 	<ul style="list-style-type: none"> – Kontaktujte svojho predajcu alebo autorizovaný servis. – Skontrolujte montáž a napnutie reťaze.
Motor píly sa zahrieva	<ul style="list-style-type: none"> – Tupá reťaz – Nedostatočné mazanie reťaze – Prílišný tlak obsluhy do rezu – Zanesené vetracie otvory motora – Nevhodný predlžovací kábel 	<ul style="list-style-type: none"> – Naoštrote alebo vymeňte reťaz – Skontrolujte mazanie – Nechajte pílu, aby sama išla do rezu – Vyčistite vetracie otvory motora – Vymeňte predlžovací kábel
Silné iskrenie motora	<ul style="list-style-type: none"> – Motor alebo uhlíkové kefky sú opotrebované alebo poškodené. 	<ul style="list-style-type: none"> – Kontaktujte svojho predajcu alebo autorizovaný servis.

Pokiaľ problémy pretrvávajú, kontaktujte svojho predajcu alebo autorizovaný servis.

8. NÁHRADNÉ DIELY

Servis a náhradné diely zaisťuje Váš predajca. V prípade potreby ho kontaktujte.

Používajte len originálne náhradné diely a príslušenstvo odporúčené výrobcom. Použitie neoriginálnych a / alebo nesprávne namontovaných dielov ohrozuje bezpečnosť stroja, môže spôsobiť nehody alebo zranenie osôb, za ktoré výrobca nemôže byť v žiadnom prípade zodpovedný.

V objednávke náhradných dielov uvádzajte vždy tieto údaje:

- Model, typ a výrobné číslo stroja (viď. typový štítok)
- Popis súčiastky

9. TECHNICKÉ ÚDAJE

Model PCSE		75 Y
Napätie siete	V~	230-240
Menovitá frekvencia	Hz	50
Poistka (pomalá)	A	16
Menovitý príkon	W	750
Dĺžka lišty	cm	20
Typ lišty	-	080SDEA041
Rezná dĺžka	mm	180
Rozstup a hrúbka reťaze	-	3/8"x.050"
Typ reťaze	-	91P033X
Rýchlosť reťaze	m/s	asi 11
Nastavenie teleskopickej tyče	cm	85
Hmotnosť bez lišty a reťaze	kg	3,4
Objem nádrže na olej	ml	60

Model PCSE		75 Y
Hladina akustického tlaku * / Odchýlka (L_{pA} aV, EN 11680-1)	dB (A)	90,0 / 3
Meraná hladina akustického výkonu / Odchýlka (2000/14/ES, EN 11680-1)	dB (A)	105 / 2,3
Zaručená hladina akustického výkonu (L_{WA} , 2000/14/ES, EN 11680-1)	dB (A)	108
Úroveň vibrácií -predná rukoväť / Odchýlka (a_{hv} , EN 11680-1)	m/s^2	2,689 / 1,5
Úroveň vibrácií -zadná rukoväť / Odchýlka (a_{hv} , EN 11680-1)	m/s^2	2,220 / 1,5

* Priemerné štatistické hodnoty (1/2 plný výkon, 1/2 max. rýchlosť bez záťaže).

Technické údaje podliehajú zmenám bez predchádzajúcich upozornení.

Vibrácie

Deklarovaná úroveň vibrácií uvedená v technických údajoch a vo vyhlásení o zhode bola meraná v súlade so štandardnou skúšobnou metódou predpísanou príslušnými normami a môže sa použiť na porovnanie jednotlivých náradí medzi sebou. Deklarovaná úroveň vibrácií môže byť tiež použitá na predbežné stanovenie expozície.

Upozornenie! Hodnota vibrácií pri aktuálnom použití náradia sa môže líšiť od deklarovanej hodnoty v závislosti na spôsobe, akým sa náradie používa. Úroveň vibrácií môže byť vzhľadom na uvedenú hodnotu vyššia.

Pri stanovení času pôsobenia vibrácií, z dôvodu určenia bezpečnostných opatrení podľa nariadenia 2002/44/ES na ochranu osôb pravidelne používajúcich náradie v zamestnaní, odhad expozície vibráciám, by sa mali zväžiť, skutočné podmienky použitia a spôsob, akým sa náradie používa, vrátane zohľadnenia všetkých častí pracovného cyklu, ako je napríklad čas, keď je náradie vypnuté a kedy beží naprázdno.

10. USKLADNENIE A PREPRAVA

10.1 USKLADNENIE

Pred uskladnením na dlhšiu dobu (30 dní a dlhšie) vykonajte nasledujúce úkony:

1. Vyprázdňte olejovú nádržku.
Ak na mazanie reťaze používate rastlinný olej, odporúčame pílu chvíľu prevádzkovať s minerálnym olejom, aby sa prepláchol olejový systém píly.
2. Vyčistite stroj, odstráňte nahromadené mazivo, olej alebo iné nečistoty.
3. Pred uskladnením píly zakryte reťaz a vodiacu lištu krytom vodiacej lišty.
4. Stroj nechajte úplne vychladnúť a uskladnite na suchom, bezprašnom mieste, mimo dosahu detí a iných neoprávnených osôb.



POZNÁMKA: Pred uvedením do prevádzky vykonajte prevádzkové kontroly (pozri Plán údržby).

10.2 PREPRAVA

Pílu vždy prenášajte s vypnutým motorom, vodiacou lištou otočenou dozadu.

Pri preprave stroja vo vozidle alebo na plošine vozidla ho zaistíte proti náhodnému pohybu. Stroj sa musí prepravovať vo vodorovnej polohe a s nasadeným ochranným krytom lišty. Odporúča sa umiestniť ho na absorpčnú podložku, ktorá zachytí prípadný kvapkajúci olej.

11. LIKVIDÁCIA



Obal sa skladá z materiálov, ktoré je možné odovzdať na recyklovanie v komunálnych zberných dvoroch alebo v zberných nádobách.



Chráňte životné prostredie! Elektrické zariadenie nezahadzujte do komunálneho odpadu! V súlade s európskou smernicou č. 2012/19/EU musí byť opotrebované elektrické zariadenie zhromažďované oddelene a odovzdané na ekologickú recykláciu. Informácie o možnostiach likvidácie vyslúženého zariadenia vám podá obecná alebo mestská správa.

12. ZÁRUČNÉ PODMIENKY

Záručná doba je uvedená na predajnom doklade, najmenej však 24 mesiacov, a začína dňom prevzatia výrobku, ktoré je potrebné preukázať originálom predajného dokladu. Záruka sa vzťahuje na vady, ktoré má výrobok pri prevzatí, a ďalej na preukázateľné výrobné vady, ktoré sa vyskytnú v záručnej dobe. Záruka sa nevzťahuje na bežné opotrebenie výrobku a jeho dielov a na škody vzniknuté v dôsledku nedodržania návodu na použitie, zanedbania údržby, nesprávneho používania, v dôsledku úmyselného poškodenia, neodborného zásahu, úpravy alebo opravy za použitia neoriginálnych dielov, v dôsledku vonkajších vplyvov (oxidácia, korózie, záplavy a pod.). Opravy v záručnej dobe smú vykonávať iba autorizované opravovne alebo servis výrobcu.

CZ ES PROHLÁŠENÍ O SHODĚ
SK ES VYHLÁSENIE O ZHODE

EN EC DECLARATION OF CONFORMITY
DE EG-KONFORMITÄTSERKLÄRUNG

My, níže podepsaný | My, dolu podpísaný | We, the undersigned, | Wir, der Unterzeichende im Namen der,

Mountfield a. s., Mirošovická 697, CZ-25164 Mnichovice

tímto na vlastní zodpovědnost prohlašujeme, že výrobek | týmto na vlastnú zodpovednosť vyhlasujeme, že výrobok | hereby declare under our sole responsibility that the product | erklären hiermit in unserer eigenen Verantwortung, daß das Produkt

Popis výrobku: | Popis produktu: | Description of the product: | Produktbezeichnung:

Teleskopická prořezávací pila | Teleskopická prerezivacia pila | Telescopic pole pruner | Teleskop-Astsäge

Model: | Model: | Model: | Modell:

PCSE 75 Y

Typ: | Typ: | Type: | Typ:

YT4308-02

Výrobní číslo: | Výrobné číslo: | Serial number: | Seriennummer:

75YYWW0001 - 75YYWW9999

YY = rok | rok | year | jahr

WW = týden | týždeň | week | woche

na který se toto prohlášení vztahuje, je v souladu s bezpečnostními a zdravotními požadavky směrnic / nařízení, v platném znění: | na ktorý sa toto prehlásenie vzťahuje, je v súlade s bezpečnostnými a zdravotnými požiadavkami smerníc / nariadení, v platnom znení: | covered by this declaration complies with the relevant safety and health requirements of the Directives / Regulations, and subsequent amendments or additions: | auf das sich diese Erklärung bezieht, in Übereinstimmung mit den Sicherheits- und Gesundheitsanforderungen der folgenden Richtlinien / Verordnung sowie ihren Zusätzen ist, in der geltenden Fassung:

2006/42/EC; 2014/30/EC; 2000/14/EC, 2011/65/EU

Odpovídá požadavkům následujících harmonizovaných norem: | Odpovedá požiadavkám následujících harmonizovaných noriem: | Conforms with the provisions of the following harmonised standards: | Ist konform mit den Bestimmungen der folgenden harmonisierten Normen:

EN 62841-1:2015, EN ISO 11680-1:2011,

EN 55014-1:2017+A11:2020, EN 55014-2:2015, EN IEC 61000-3-2:2019, EN 61000-3-3:2013+A1:2019

Použitý postup posuzování shody: | Použitý postup posudzování zhody: | Conformity assessment procedure followed: | Verfahren zur Konformitätsbeurteilung durchgeführt:

ANNEX V - 2000/14/EC

Naměřená / zaručená úroveň akustického výkonu: | Nameraná / zaručená úroveň akustického výkonu: | Sound power level measured / guaranteed: | Gemessener / Garantierter Schalleistungspegel:

105 dB(A) / 108 dB(A)

Technická dokumentace uložena v: | Technická dokumentácia je uložená v: | Technical documentation available by: | Am Technische Dokumentation hinterlegte:

Technický odbor | Technický odbor | Technical Dept. | Technische Leitung

Mountfield a.s., Všechnomy 56, 251 63 Strančice, Česká republika

Vydáno v / Dne: | Vydané v / Dňa: | Made at / Date: | Aufgesetzt in / Datum:

Mnichovice, 12.1.2023



Mgr. Michal Pobežal
generální ředitel | generálny riaditeľ |
General Director | Generaldirektor
Mountfield a. s.

MTF



CZ

POZOR! Tento návod musí doprovázet výrobek po celou dobu jeho životnosti.

SK

POZOR! Tento návod musí sprevádzať výrobok po celú dobu jeho životnosti.

EN

WARNING! This owner's manual must accompany the product for all its life.

DE

ACHTUNG! Diese Anleitung muß das Produkt während seiner gesamten Lebensdauer begleiten.

PL

UWAGA! Niniejsza instrukcja powinna towarzyszyć produktowi przez cały okres jego użytkowania.

HU

FIGYELEM! Ezt a kézikönyvet a termékkel annak hasznos élettartama alatt kell kísélnie.

IT

ATTENZIONE! Questo manuale deve accompagnare la prodotto durante tutta la sua vita.

ES

¡ATENCIÓN! Este manual debe acompañar a la producto durante toda su vida útil.

Mountfield
pool & garden